

ЗАО «Теплоэнергетическая Компания»

Тел: +7 (901) 595-43-87, +7 (901) 559-64-69

Тел/факс: +7 (496) 572-4876, +7 (496) 573-9373, +7 (496) 573-6324

mail@zavod-tek.ru , www.zavod-tek.ru

info@te-company.ru , www.te-company.ru

ЗАО «Теплоэнергетическая Компания»

Тел: +7 (901) 595-43-87, +7 (901) 559-64-69

Тел/факс: +7 (496) 572-4876, +7 (496) 573-9373, +7 (496) 573-6324

mail@zavod-tek.ru , www.zavod-tek.ru

info@te-company.ru , www.te-company.ru

ЗАО «Теплоэнергетическая Компания»

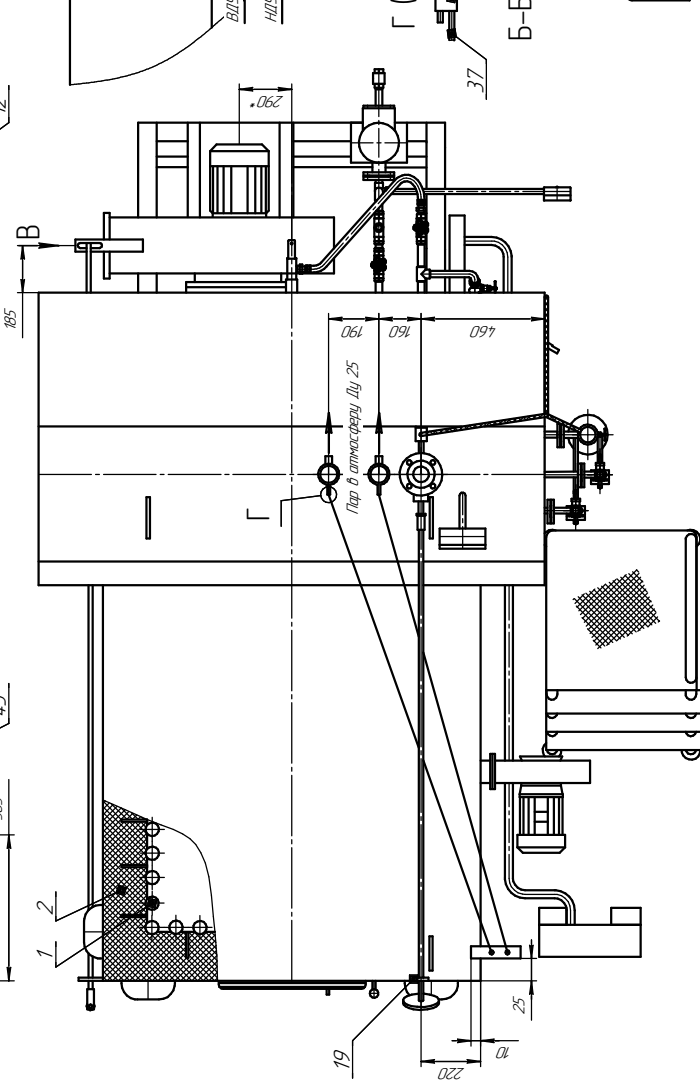
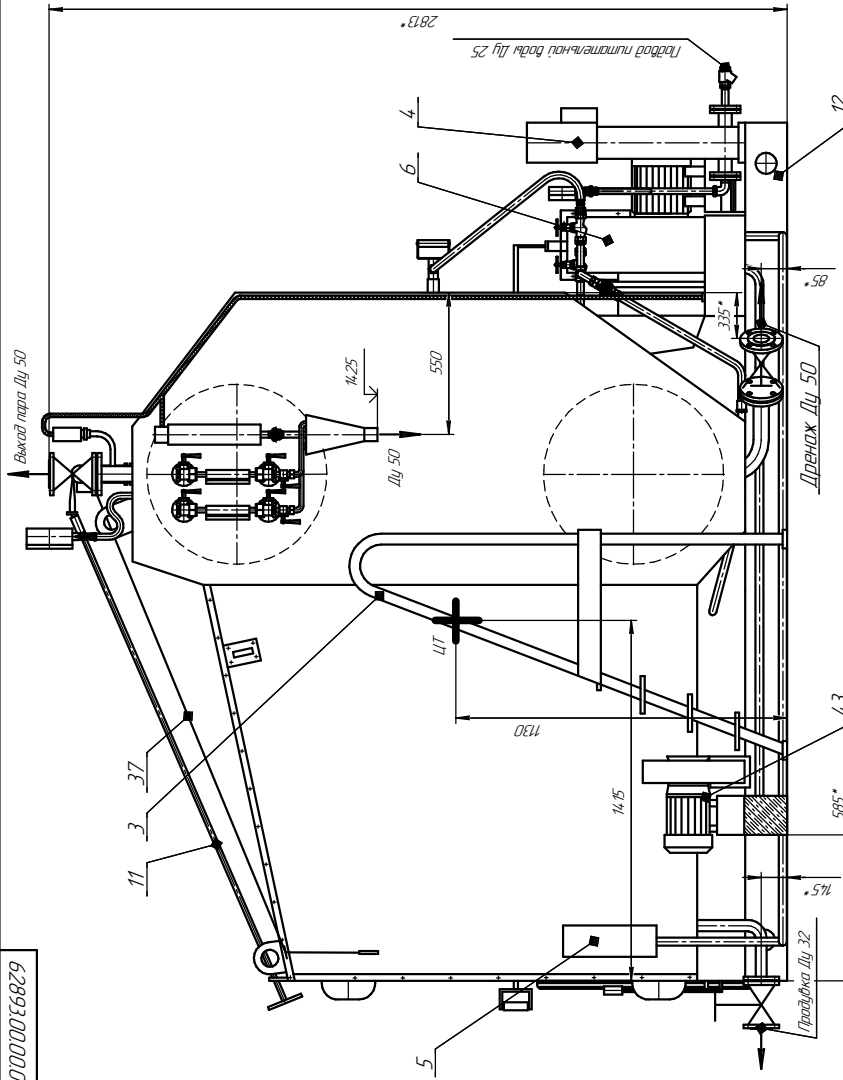
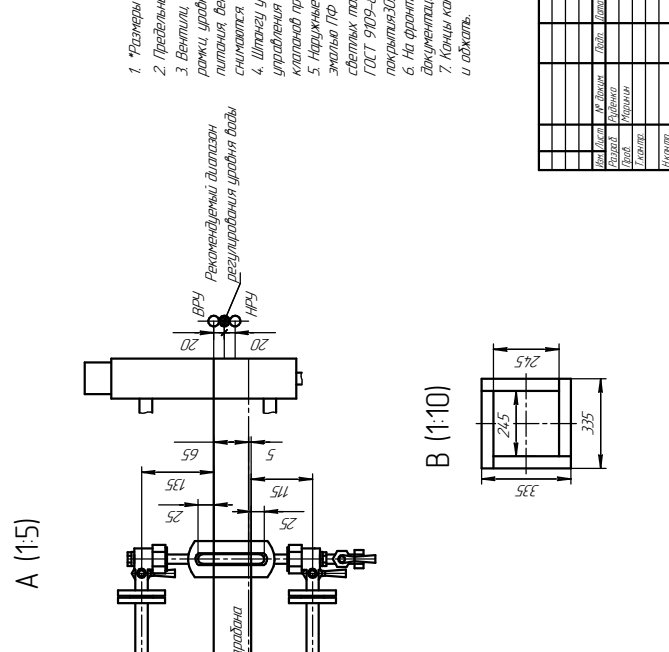
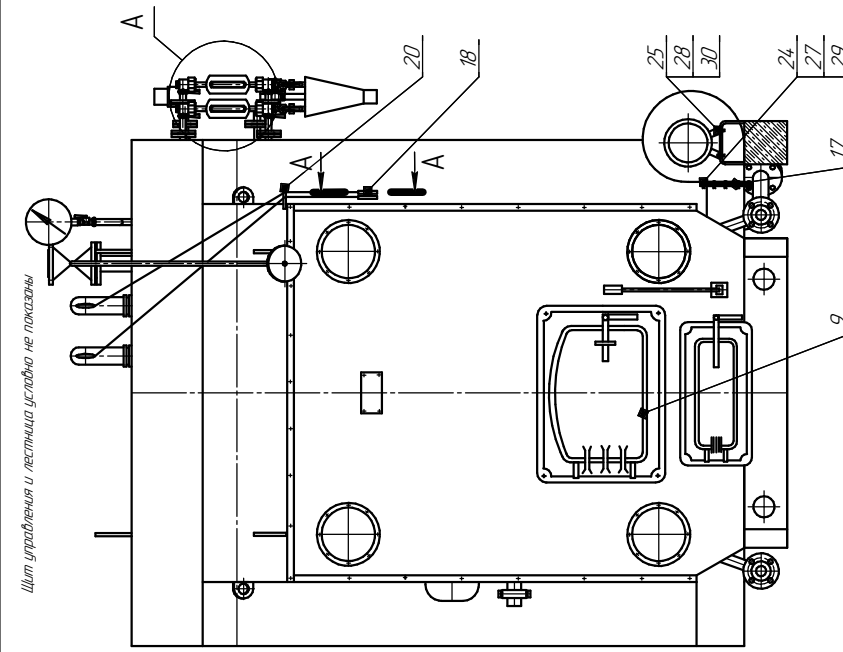
Тел: +7 (901) 595-43-87, +7 (901) 559-64-69

Тел/факс: +7 (496) 572-4876, +7 (496) 573-9373, +7 (496) 573-6324

mail@zavod-tek.ru , www.zavod-tek.ru

info@te-company.ru , www.te-company.ru

1. Размеры для справок
2. Предельные отклонения размеров ± IT8
3. Вентили, манометры, клапаны предохранительные, рамки удлиненной колонки, баражки системы питания дегидрататоры, трансформаторы котла снимается
4. Штангу управления паровой задвижкой, штангу управления дымососом, штанги предохранительных клапанов при трансформации котла снимать.
5. Наружные поверхности котла и преформатода покрыты эмалью ГФ 013 ГОСТ 926-82 или ГФ 015 ГОСТ 6465-76 светлых тонов в два слоя по грунту ФЛ-ОБЖ ГОСТ 9109-81 по II классу ГОСТ 9032-74. Толщина покрытия 0,60 мм
6. На фланце котла нанести надпись "Техническая документация здесь"
7. Конец канала газ 37 обернуть полосу газ 28 и обжать.



Мат. № материала	Взам. № экз.	Мат. № экз.	Контр. №	Лист	Всего листов
				1	1

62893.00.00.0000С6

**Котел паровой
F-10-0,9P-3(E)**

Масса	Монтаж
4300	110
Длина	Ширина
Высота	Толщина

Формат А4
Контракт №