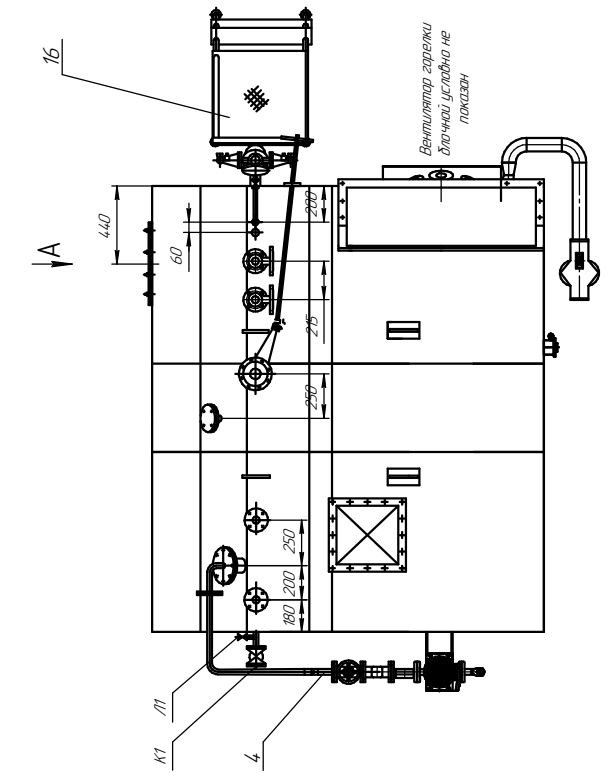
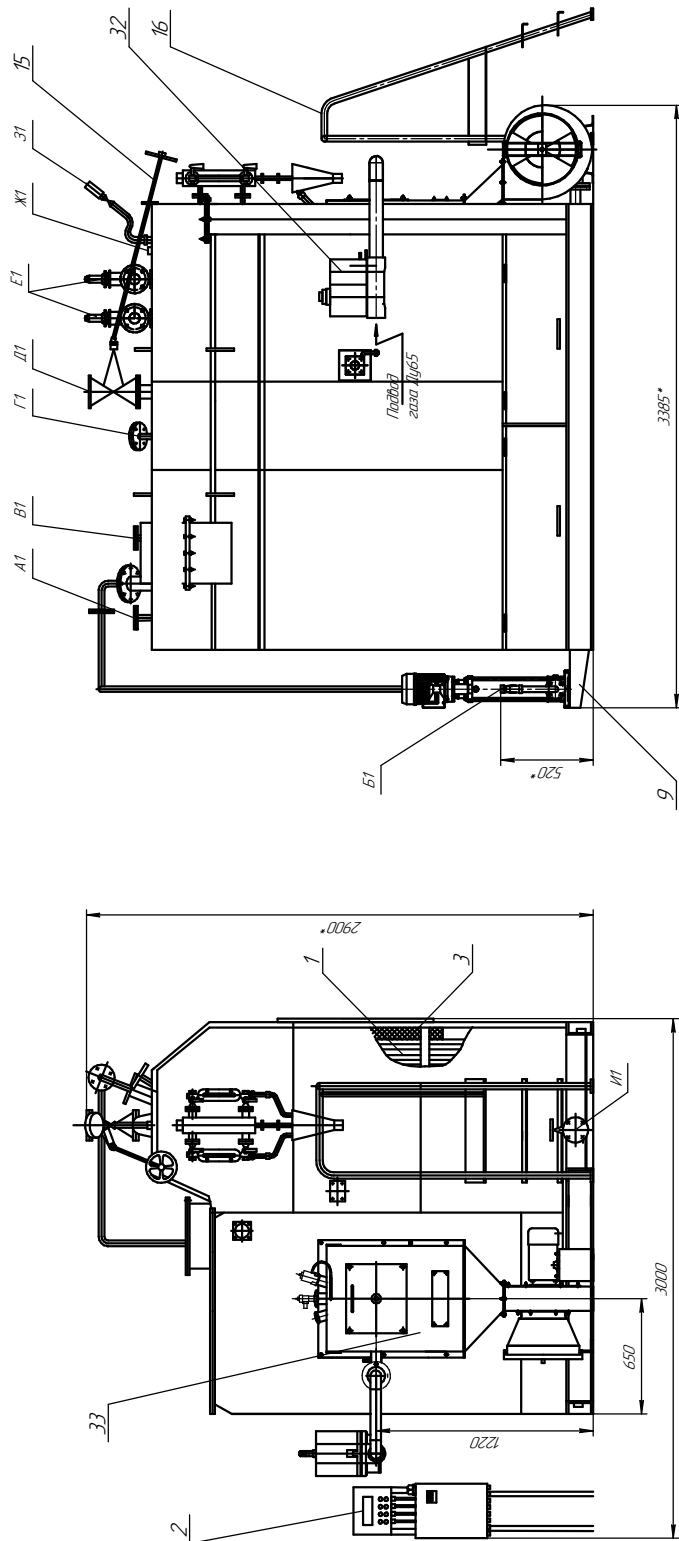


Рис. 1  
С горелкой ПГБ-2  
(позиционное регулирование)



Обозначение	Наименование	Положительный размер
A1	Вход регулятора	Ди25
B1	Поддача питательной воды	Ди25
B1	Воздушник	Ди25
Г1	Газ на обдувку	Ди25
Д1	Газ попредельно	Ди60
E1	Предварительные клапаны	Ди25
Ж1	Датчики давления	М20
З1	Манометр	М20
И1	Дренаж котла	Ди60
К1	Процесса котла	Ди32
Л1	Отбор проб воды	Г 1/2

Обозначение	Рис.
62896.00.00.000.000 СБ	1
-01	2
-02	3
-03	4
-04	5

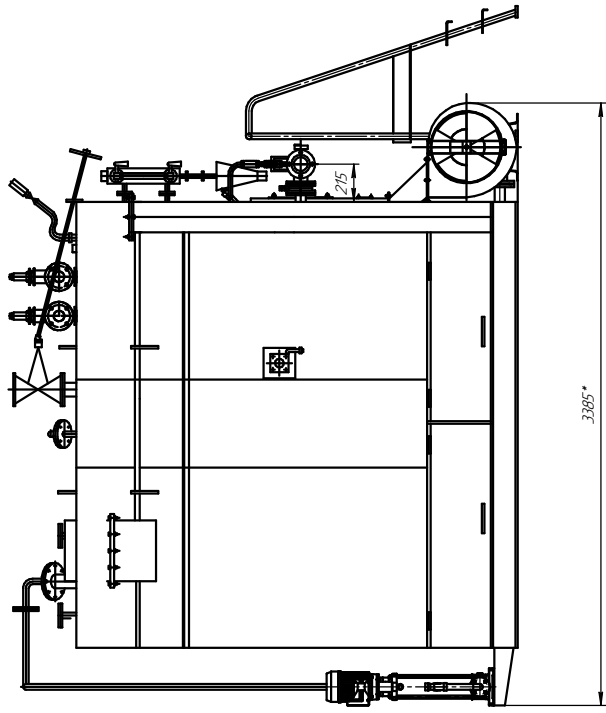
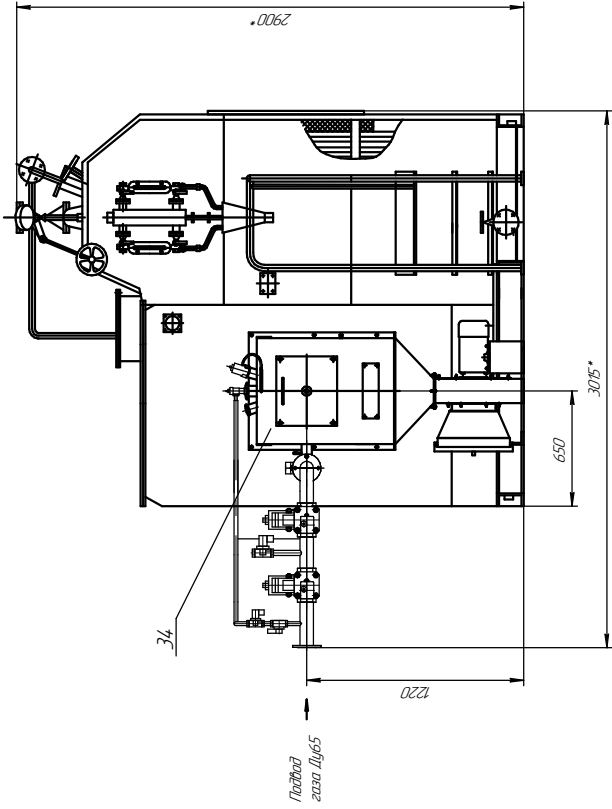
- 1\* Размеры для справок
2. Неказанные предельные отклонения размеров, ±IT16/2
3. Неказанные комплектующие на время проектирования на котел не устанавливаются
4. Установку с горелкой собирать при монтаже и установить по месту для удобного обслуживания арматуры.
5. После окраски нанести знак центра тяжести согласно технической документации завода-производителя.
6. Испытания на герметичность производить давлением 1000-100Па, при этом падение давления до нуля должно быть не менее 3 мин.
7. Комплектация котла с горелочным устройством (СБ) производится в соответствии с комплектацией, при этом при монтаже горелочного устройства использовать шнур генераторный ГСР-РАК, входящий в комплект поставки.
- 9.1 сварочные работы в сборе не выполняются.
- 10.1 Перед монтажом снять заглушки с патрубков и взрывопоглощителей

62896.00.00.000.000 СБ	
Лист	Масштаб
1	1:5
Котел паровой Е-16-0,9ГМЭЗ Стандартный чертеж	
Масштаб	Листовой
Свой	№

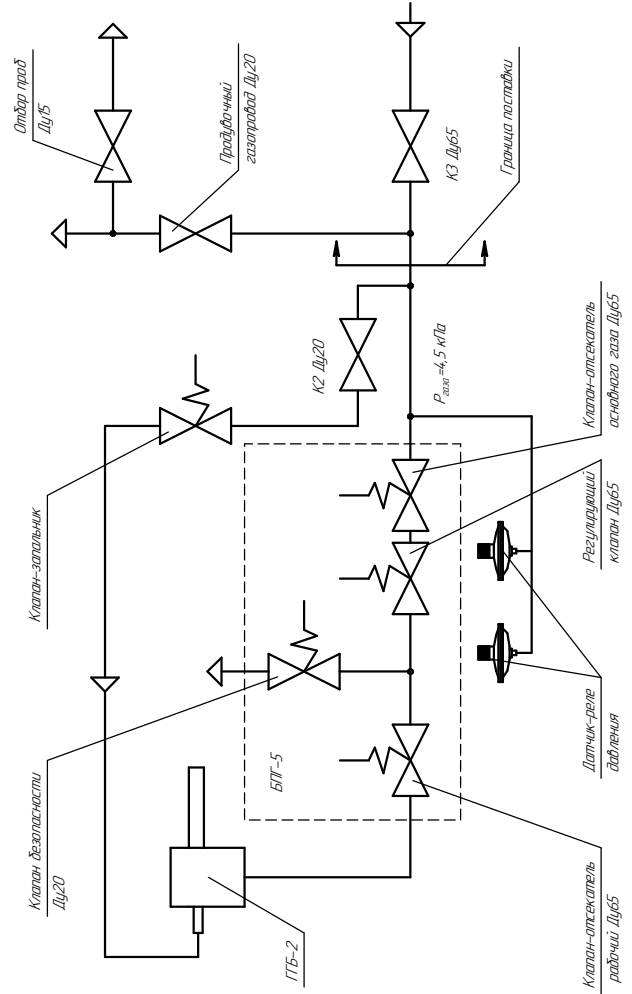
A (1 : 5)

**ЗАО «Теплоэнергетическая Компания»**  
 Тел: +7 (901) 595-43-87, +7 (901) 559-64-69  
 Тел/факс: +7 (496) 572-4876, +7 (496) 573-9373, +7 (496) 573-6324  
[mail@zavod-tek.ru](mailto:mail@zavod-tek.ru), [www.zavod-tek.ru](http://www.zavod-tek.ru)  
[info@te-company.ru](mailto:info@te-company.ru), [www.te-company.ru](http://www.te-company.ru)

Рис. 2  
С горелкой ПТБ-2  
(табличное регулирование)



Принципиальная схема подачи газа к котлу с горелкой ПТБ-2 (табличное регулирование)



Принципиальная схема подачи газа к котлу с горелкой ПТБ-2 (игольное регулирование)

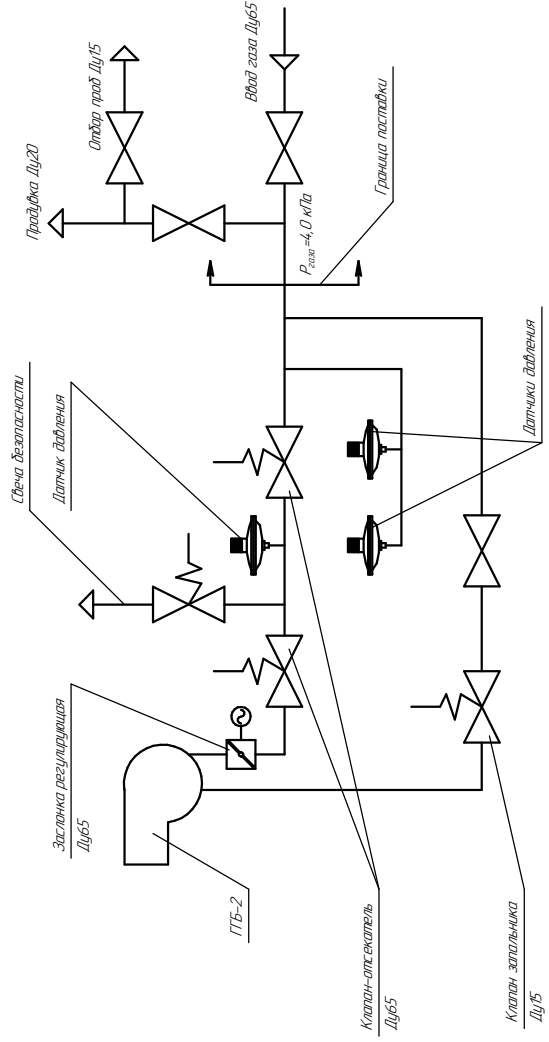
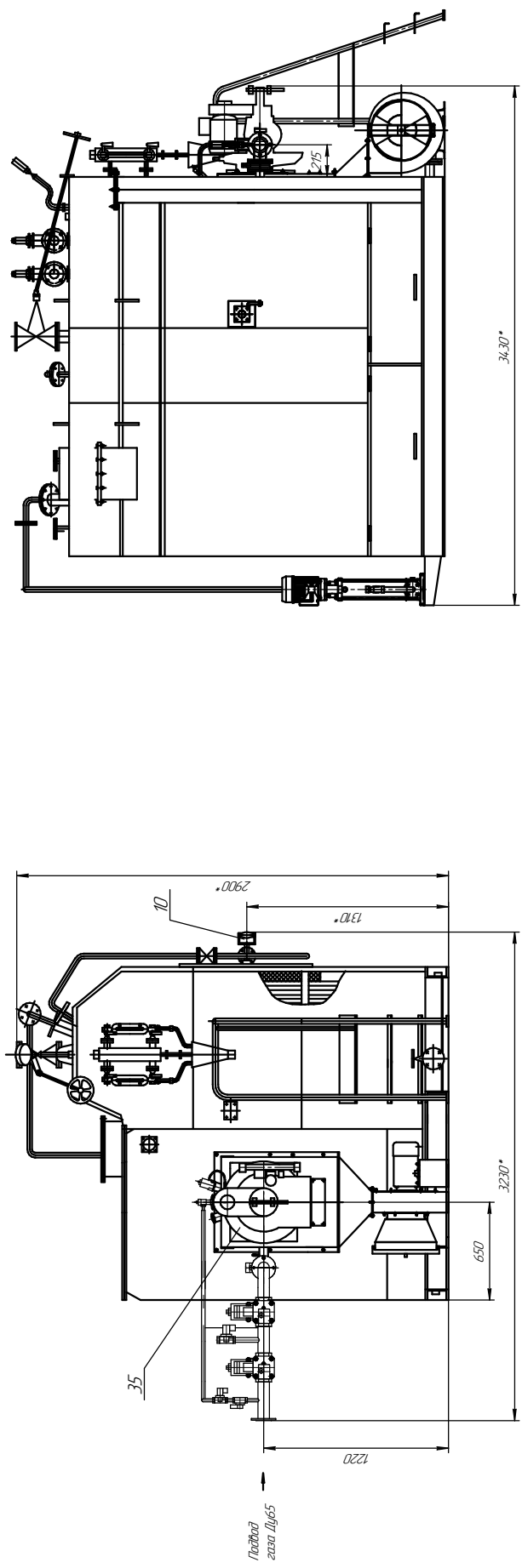


Рис. 3  
С горелкой ГТМБ-2



Принципиальная схема подачи газа к котлу с горелкой ГТМБ-2

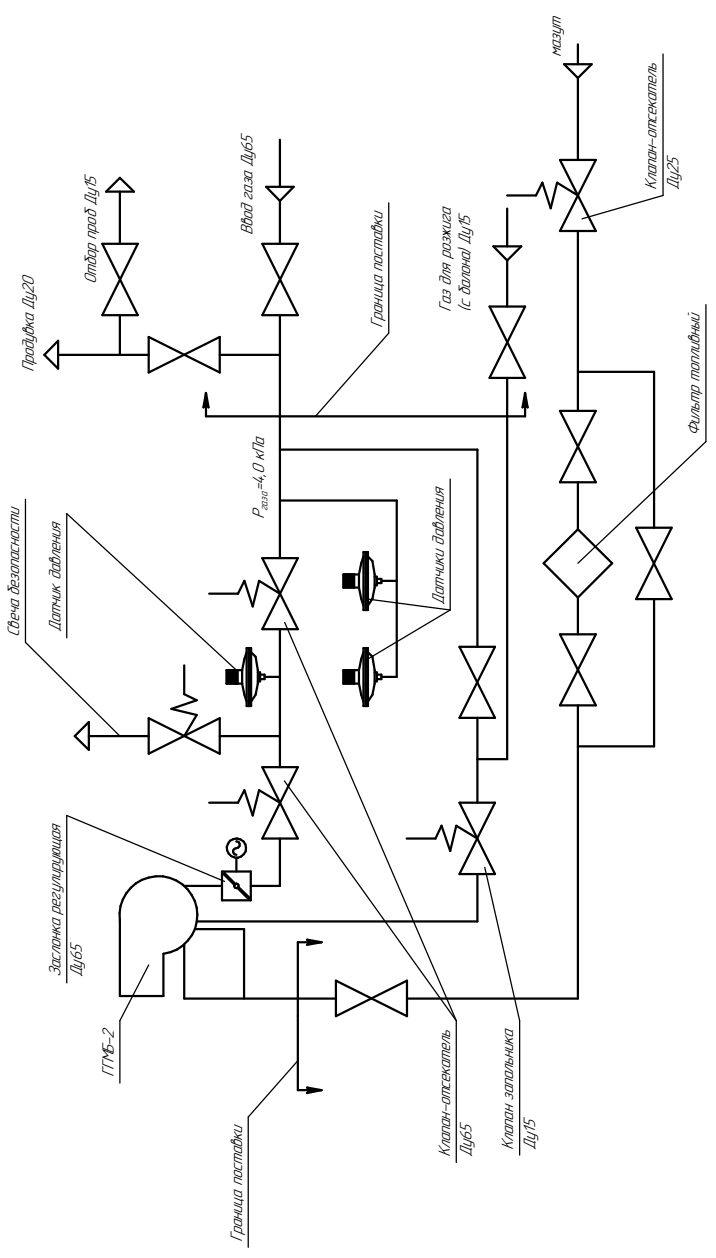
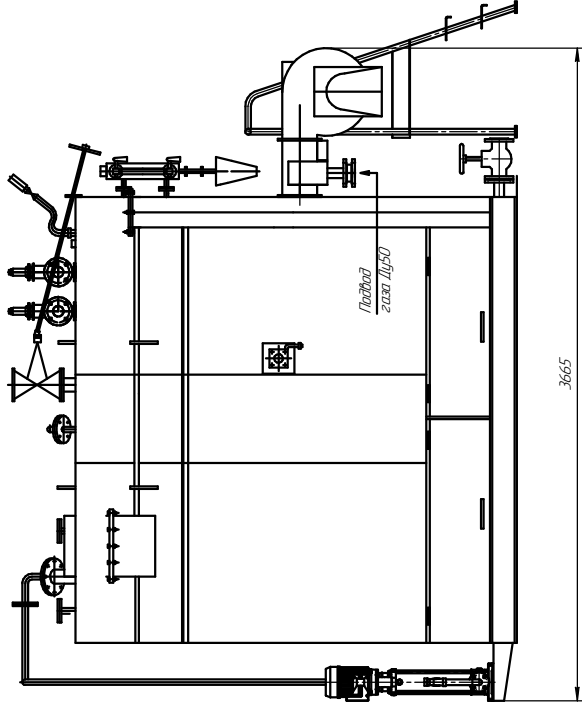
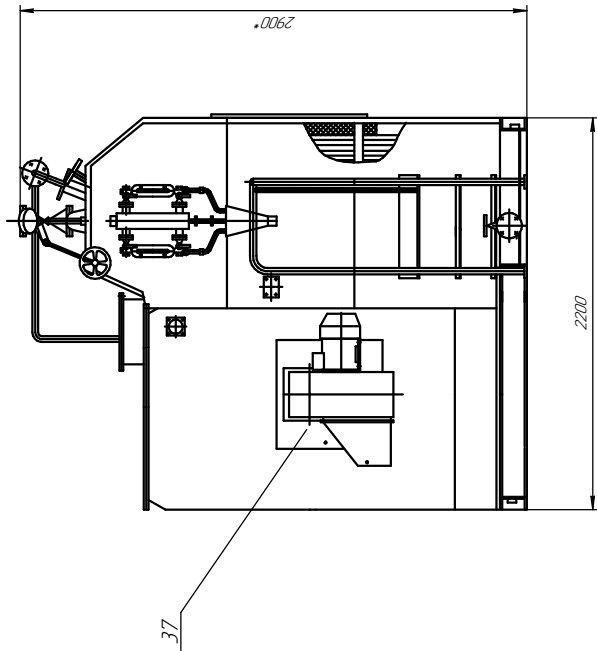


Рис. 4  
С горелкой МИГ-160



Принципиальная схема палычы газу к кату с горелкой МИГ-160

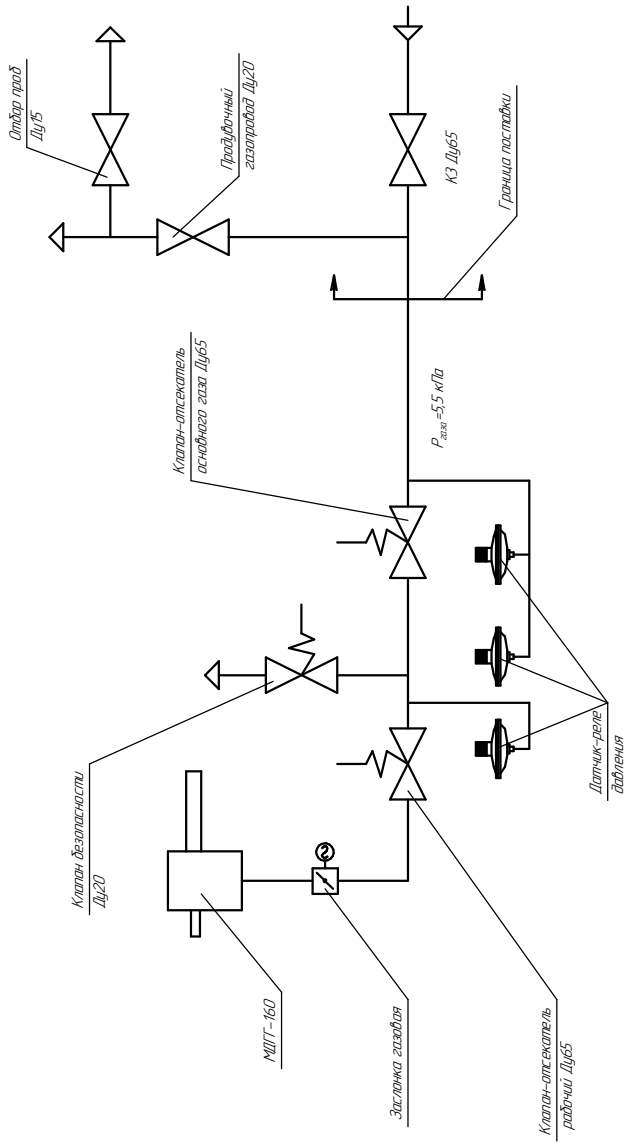
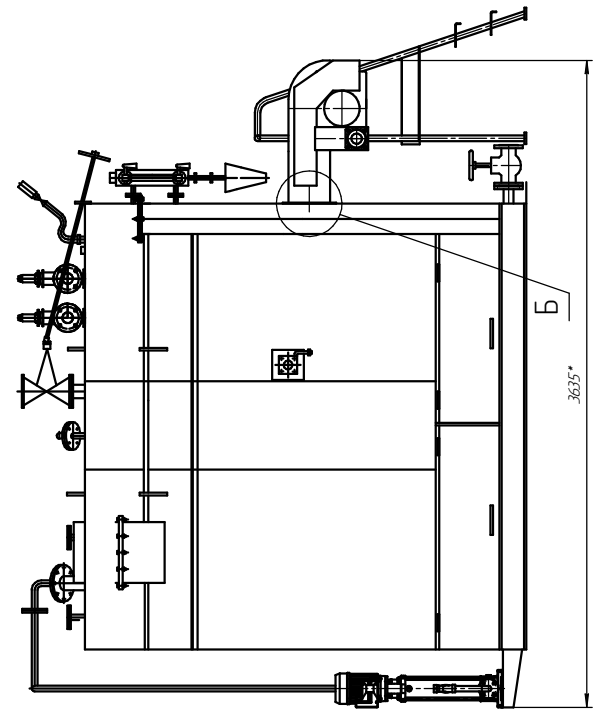
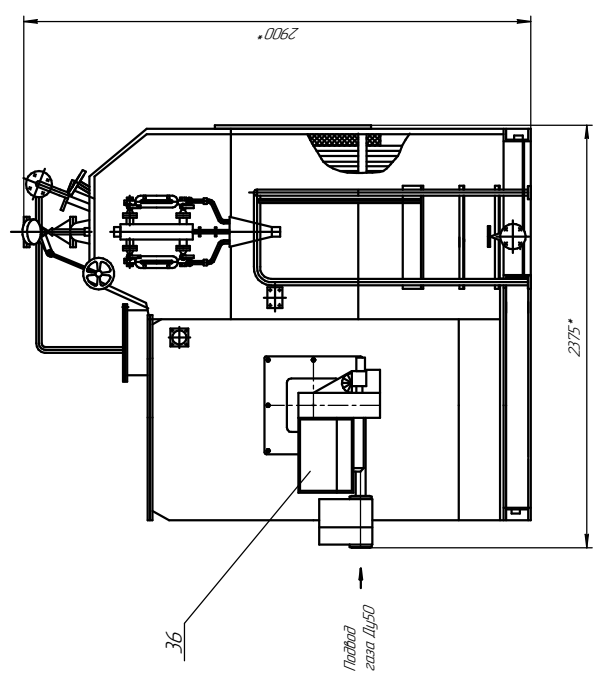


Рис. 5  
 С горелкой Unigas P72YS



Принципиальная схема подачи газа к горелке Unigas P72YS P<sub>ном</sub>=60 кПа  
 P72YS P<sub>ном</sub>=4,5 кПа

