

1* Размеры для справок.

2. Некоторые комплектующие на время транспортировки на котёл не устанавливаются.

3. Лестницу с площадкой поз. 5 и 6 собрать при монтаже и установить по месту для удобного обслуживания арматуры.

4. Наружные поверхности и трубопроводы покрыть эмалью ПФ-133 ГОСТ 9109-81 по VI классу ГОСТ 9032-74. Толщина покрытия 30...60 мкм.

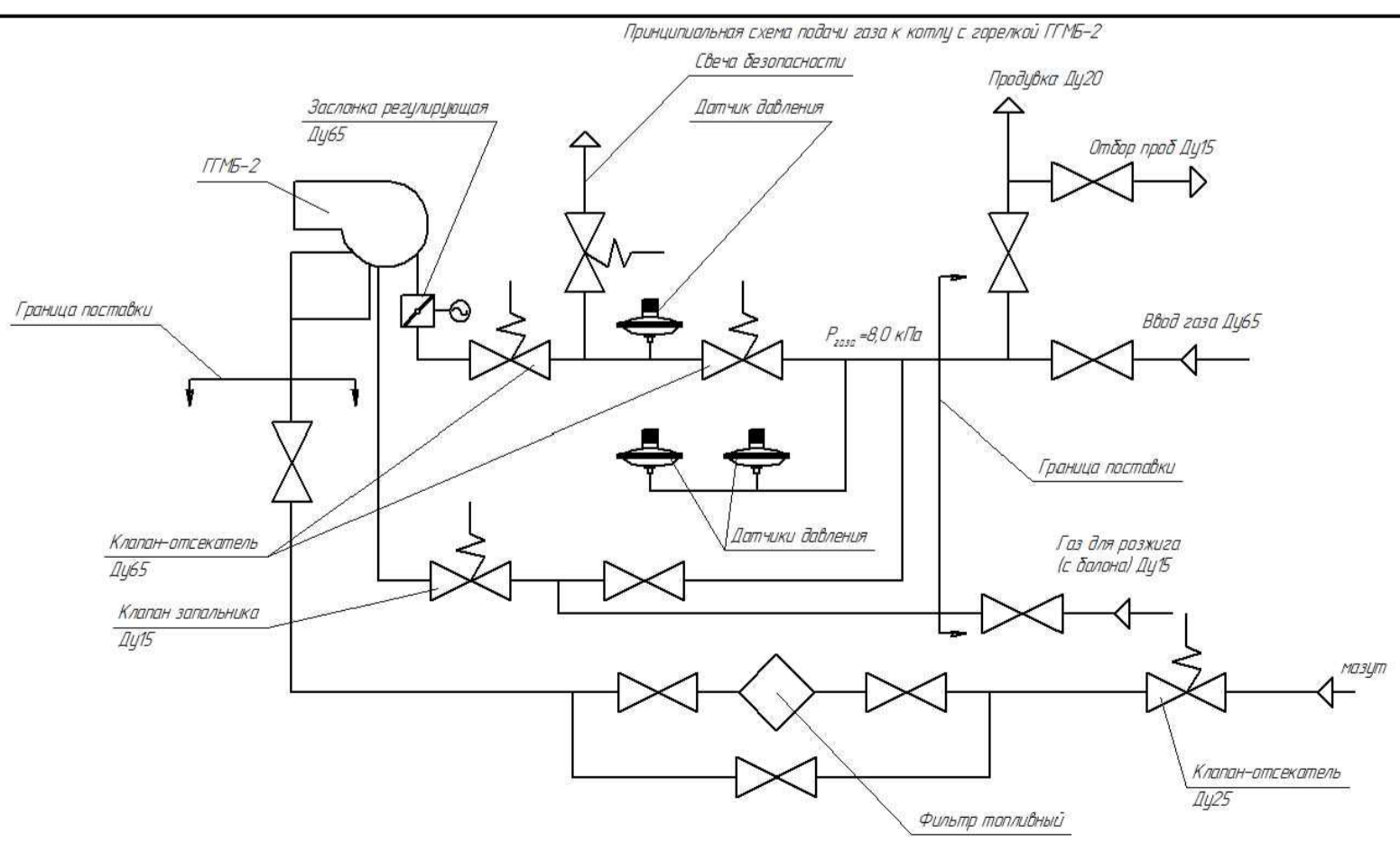
5. После окраски нанести знак центра тяжести, массу котла (отгрузочное место равно 6100) и схему строповки согласно технологической документации эмалью контрастного цвета.

6. При монтаже котла заглушку с короба поз. 7 снять.

7. Соединительные короба газоходов выполняются согласно проекта котельной.

8. Газопроводы в сборе заводом не поставляются.

9. При поставке котла для работы только на жидком топливе, горелка ГГМБ-2(З) не комплектуется газовой рампой и относящимися к газопроводу элементами, кроме ручного крана и клапана запальника, который подключается к газовому балону.



10. Размер поставочного блока котла: ДхВхШ - 4107x2931x2650.

ЗАО «Теплоэнергетическая Компания»
 Тел: +7 (901) 595-43-87, +7 (901) 559-64-69
 Тел/факс: +7 (496) 572-4876, +7 (496) 573-9373, +7 (496) 573-6324
 mail@zavod-tek.ru, www.zavod-tek.ru
 info@te-company.ru, www.te-company.ru

			62888.00.00.00.000 СБ			
Изм	Лист	№ Документа	Котёл паровой Е-2.5-14ГМ (З)	Лист	Масса	Масштаб
Разработ.	Обсуженко И.П.				7300	1:10
Проверил				Лист 1	Листов 2	
Т. контр						
Н. контр						
Утвердил						