

ЗАО «Теплоэнергетическая Компания»

Тел: +7 (901) 595-43-87, +7 (901) 559-64-69

Тел/факс: +7 (496) 572-4876, +7 (496) 573-9373, +7 (496) 573-6324

mail@zavod-tek.ru , www.zavod-tek.ru

info@te-company.ru , www.te-company.ru

КОТЕЛ ПАРОВОЙ

E-1,0-0,9M-3

ТЕХНИЧЕСКОЕ ОПИСАНИЕ И ИНСТРУКЦИЯ
ПО ЭКСПЛУАТАЦИИ

Содержание

	Стр.
1.Техническое описание	4
1.1.Введение	4
1.2.Назначение и область применения	4
1.3.Технические данные	4
1.4.Состав, устройство и принцип работы котла	5
1.5.Контрольно – измерительные приборы	9
1.6.Маркировка и пломбирование	9
1.7.Упаковка котла	10
2.Инструкция по эксплуатации	10
2.1.Введение	10
2.2.Общие указания	11
2.3.Меры безопасности	12
2.4.Порядок установки(монтажа)	13
2.5.Подготовка котла к работе	13
2.6.Порядок работы	15
2.7.Работа котла	16
2.8.Остановка котла парового	20
2.8.1.Аварийная остановка котла	20
2.9.Водный режим и его химический контроль	21
2.10.Техническое освидетельствование	22
2.11.Контроль износа элементов поверхностей нагрева	24

2.12.Характерные неисправности и методы их устранения	25
2.13.Техническое обслуживание и ремонт	28
2.14.Хранение и консервация	32
2.15.Транспортирование	33
Приложение 1: Рекомендации по щелочению и химической промывке котла	34
Приложение 2: Методика регулирования предохранительных клапанов и контроля исправности пружин	39
Приложение 3: Рис. 1	43
Приложение 4: Рис. 2	44
Приложение 5: Рис. 3	45
Приложение 6: Рис. 4	46
Приложение 7: Рис. 5	47
Приложение 8:Схема1	48

1.ТЕХНИЧЕСКОЕ ОПИСАНИЕ

1.1.Введение

Настоящее техническое описание содержит сведения о назначении котла парового Е-1,0-0,9М-3, его составе, технических данных и служит руководством по изучению устройства котла и его вспомогательного оборудования. При изучении следует дополнительно руководствоваться следующими документами:

- паспортом котла;
- паспортом на агрегат электронасосный;
- инструкцией по эксплуатации горелки;
- техническим описанием на блок автоматического управления;
- паспортом и техническим описанием на тягодутьевые машины.

В связи с постоянной работой по совершенствованию изделия, повышающей его надежность и улучшающей условия эксплуатации, в конструкцию могут быть внесены незначительные изменения, не отраженные в настоящем издании.

1.2.Назначение и область применения.

Котел паровой Е-1,0-0,9М-3(Э) принадлежит к типу вертикально-водотрубных двухбарабанных котлов с естественной циркуляцией.

Котел паровой рассчитан для работы на мазуте, дизельном топливе.

Котел паровой Е-1,0-0,9М-3(Э) предназначается для выработки насыщенного пара рабочим давлением 0,8 МПа для потребления предприятиями промышленности, транспорта и сельского хозяйства для производственных и отопительных нужд.

Котел паровой работает под разрежением. Конструкция трубной системы котла выдерживает кратковременное давление в топке до 3000 Па и разрежение в топке до 400 Па. По устойчивости и воздействию температуры и влажности окружающего воздуха паровой котел изготавливается в климатическом исполнении УХЛ4 категории размещения 4 по ГОСТ 15150. Конструкция котла обеспечивает сейсмостойкость 6 баллов по шкале MSK-64.

1.3.Технические данные

Номинальная паропроизводительность, т/ч	1,0
Рабочее давление насыщенного пара, МПа	0,8

Температура насыщенного пара °С	174,5
Расчетное топливо	мазут М 100 (дизельное)
Расчетный расход топлива, кг/ч	74
Давление топлива перед горелкой, МПа, не более	
ГГМБ-1	0,15
КПД,% не менее	87,5
Температура уходящих газов, °С	260,0
Температура питательной воды(расчетная) °С	50,0
Коэффициент избытка воздуха в топке	1,1
Род тока питания	переменный, напряжение 220/380В
Установленная электрическая мощность, кВт	6
Масса металла котла под давлением, кг	2600
Масса котла, кг, не более	4300
Габариты котла, м, не более	
длина	4,20
ширина	2,35
высота	2,90
Средний срок службы до списания не менее 20 лет, при наработке не более 80000 часов.	

1.4. Состав, устройство и принцип работы котла

1.4.1. Состав котла

Котел паровой Е-1,0-0,9М-3(Э) (рис.1) состоит из следующих основных узлов:

-система трубная, натрубная теплоизоляция с каркасом и обшивкой (1)	}	- собраны на общей раме котла
-система питания (2)		- поставляется в связке
-тяговое устройство (3)		
-лестница с площадкой (5)		
-система управления (4)		- поставляется в ящике

1.4.2. Устройство котла

Трубная система (рис.2) выполненная в газоплотном исполнении с применением в качестве радиационной поверхности топки цельносварных экранов и состоит из следующих узлов:

верхнего (1) и нижнего (2) барабанов, размещенных на одной вертикальной оси и соединенных между собой пучком труб (7), образующих конвективную поверхность нагрева;

двух боковых топочных экранов (3), вваренных сбоку в барабаны, а также труб потолочного (6), вваренных в верхний барабан и поперечный фронтальной коллектор (13), сообщающийся с коллекторами (4) и (10).

Верхние и нижние коллекторы боковых экранов расположены в одной вертикальной плоскости.

Для доступа, очистки и осмотра коллекторов на торцевой части имеются лючки (8). Доступ во внутреннюю часть барабанов и к трубам конвективного пучка возможен благодаря люкам барабанов (9).

В качестве лаза для осмотра внутренних поверхностей топки используется отверстие в листе фронта под установку переходника горелочного устройства (1, рис.3).

Трубы конвективного пучка разделены двумя перегородками (12) из жаростойкой стали, которые меняют направление потока газа и улучшают условия теплообмена.

На нижнем барабане и нижних коллекторах боковых экранов имеются продувочные штуцеры (5) и (11).

На днище верхнего барабана размещены патрубки водоуказательной арматуры (14) и уровнемерной колонки (15).

В верхней части обечайки верхнего барабана установлены штуцеры крепления пружинных предохранительных клапанов (16), главный паровыводящий штуцер (17), трубка крепления манометра (18), труба подвода питательной воды (20) и труба отбора пара на обдувку (21).

Внутри верхнего барабана имеется сепарационное устройство (19).

Трубная система собрана на общей раме.

На днище верхнего барабана вблизи водоуказательных приборов нанесена клеймением маркировка согласно требованиям “Правил устройства и безопасной эксплуатации паровых и водогрейных котлов”:

а) наименование или товарный знак предприятия – изготовителя;

б) заводской номер изделия;

в) год изготовления;

г) расчетное давление в МПа (кгс/см²).

Примечание: Трубопроводы для разогрева барабана при растопке конструкцией котла не предусмотрены, так как термические напряжения металла стенок барабана из-за их малой

толщины не значительны, а алгоритм управления розжигом котла предусматривает его постепенный разогрев.

Теплоизоляция (рис.3) выполнена минераловатными матами или другими теплоизоляционными материалами, уложенными на штыри (2), приваренные к мембранам трубной системы.

Фронт котла (3) до уровня поперечного коллектора залит огнеупорным бетоном.

Наружная декоративная обшивка изготавливается из тонколистовой стали.

Для крепления теплоизоляции, а также листов декоративной обшивки, на котле устанавливается сварной каркас, изготовленный из уголка.

Под топки образован двумя слоями кирпича: нижний – диатомитовым (4), верхний слой – шамотным (5).

Система питания котла парового предназначена для заполнения котла водой и подпитки котла во время работы и состоит из агрегата насосного питательного (2, рис.1), трубопроводов и арматуры.

Описание конструкции, принцип работы и обслуживание агрегата приведены в “Паспорте агрегата электронасосного” завода – изготовителя.

Для замера температуры питательной воды перед насосом на питательном трубопроводе установить термометр. При наличии общего питательного трубопровода на несколько котлов, допускается установка одного термометра на общей магистрали.

Схема трубопроводов в пределах котла и размещения арматуры приведены на рис.4 и табл.1.

Вода агрегатом забирается из питательного бака и подается в нагнетательную магистраль. Давление, создаваемое в котле, на агрегат, в период всасывания и остановки агрегата, исключается обратным клапаном.

Таблица 1

Поз.	Обозначение	Наименование	Ду, мм	Ру, мм	Кол	Место установки
1		Клапан предохранительный полноподъемный	25		2	Верхний барабан
2		Манометр 160x1,6 кл.1,5	---	---	1	Верхний барабан
3		Кран 3-х ходовой	15	25	2	Верхний барабан Система питания
4		Запорное устройство указателя уровня	20	1,6	2	Верхний барабан
5		Рамка указателя уровня	8	2,5	2	Верхний барабан
6		Клапан (вентиль)	20	1,6	1	Трубопровод питательн

7		Клапан (вентиль)	15	1,6	1	Уровнемерная колонка
8		Клапан обратный подъемный муфтовый	20	1,6	1	Трубопровод питательный
9		Клапан запорный фланцевый	50	1,6	1	Верхний барабан
10		Манометр 100x1,6	---	----	1	Трубопровод питательный
11		Клапан запорный фланцевый из ковкого чугуна	32	1,6	2	Нижний коллектор боковых экранов
12		Клапан (вентиль)	20	1,6	1	Трубопровод обдувочн. конвект. пучка
13		Клапан запорный фланцевый	50	1,6	1	Нижний барабан

Движение продуктов горения осуществляется при помощи тягового устройства (дымососа).

Дымосос Д-3,5М одностороннего всасывания с загнутыми вперед лопатками выполнен по аэродинамической схеме 0,8-30°, правого вращения и рассчитан на работу при температуре уходящих газов до 400°С.

Технические характеристики дымососа

- производительность при η max - 4300 м³/час;
- полное давление при η max - 420 Па;
- диаметр рабочего колеса - 350 мм;
- число оборотов (синхр.) - 1500 об/мин.

Система управления предназначена для автоматического управления и защиты котла парового. Блок автоматического управления совместно с датчиками обеспечивает выполнение следующих функций:

- автоматический пуск и остановка котла по заданной программе;
- регулирование уровня воды в барабане котла;
- регулирование давления пара в котле;
- срабатывание защиты и включение аварийной сигнализации с запоминанием первопричины аварии при:
 - погасании пламени горелки;
 - аварийном повышении давления пара;
 - упуске воды из котла;
 - перепитке котла водой;
 - аварийном отключении дымососа;
 - аварийном понижении температуры топлива перед горелкой;

- аварийном понижении давления воздуха перед горелкой;
- аварийном понижении разрежения в топке;
- повышении давления в топке или взрыве газов в топке (при работе на легком жидком топливе);
- перегрузке либо коротком замыкании электродвигателей;

Назначение, описание конструкции, эксплуатации вышеуказанных устройств и приборов приведены в технической документации, поставляемой с ними. Датчиком уровня воды в котле служит уровнемерная колонка применяемая в качестве первичного прибора по регулированию уровня и защиты котла припуске воды. После установки уровнемерной колонки выставку электродов произвести согласно Рис.5.

1.4.3. Принцип работы котла

При сжигании топлива в топке котла образуются дымовые газы высокой температуры. Эти газы проходят по газоходам котла, омывая пучки труб, по которым движется (циркулирует) вода. В результате газы отдают воде часть своей теплоты и охлаждаются, а вода нагревается и превращается в пар, собирается в верхнем барабане котла. Разрежение в топке создается дымососом, что обеспечивает подачу воздуха в котел. Охлажденные дымовые газы через дымоходы и дымовую трубу удаляются в атмосферу. Подготовленная вода подается насосом по питательному трубопроводу в верхний барабан котла.

1.5. Контрольно – измерительные приборы.

Котел комплектуется:

манометрами для измерения давления воды на входе в котел и давления пара на выходе из котла;

тягионапоромерами для измерения разрежения в топке.

Для замера температуры питательной воды перед насосом на питательном трубопроводе установить термометр. При наличии общего питательного трубопровода на несколько котлов, допускается установка одного термометра на общей магистрали.

1.6. Маркировка и пломбирование

1.6.1. На фронте котла парового имеется фирменная табличка, содержащая следующие данные:

- а) наименование, товарный знак предприятия – изготовителя;
- б) обозначение котла по ГОСТ 3619-82;
- в) номер котла по системе нумерации предприятия – изготовителя;
- г) год изготовления;

- д) номинальная паропроизводительность котла, в т/ч;
- е) рабочее давление на выходе в МПа (кгс/см²);
- ж) номинальная температура пара на выходе в °С.

1.6.2. На обшивке котла нанесена схема строповки, центр тяжести и масса.

1.6.3. Котел паровой поставляется с опломбированными:

- 1) предохранительными клапанами;
- 2) топкой;

1.7. Упаковка котла

1.7.1. Котел паровой Е-1,0-0,9М-3 отправляется потребителю в следующем виде:

- собственно котел со смонтированными на раме котла агрегатом насосным питательным, дымососом, обдувочным устройством, трубопроводами в пределах котла;
- система автоматического управления, горелочное устройство, арматура в пределах котла, контрольно – измерительные приборы и мелкие комплектующие – в соответствии с комплектностью.

1.7.2. Все выходные отверстия патрубков должны быть закрыты заглушками.

2. ИНСТРУКЦИЯ ПО ЭКСПЛУАТАЦИИ

2.1. Введение

2.1.1. Настоящая инструкция содержит сведения, необходимые для правильной эксплуатации и поддержания его в постоянной готовности к работе.

2.1.2. Кроме настоящей инструкции, при эксплуатации котла должны выполняться требования следующих нормативных документов:

- “Правил устройства и безопасной эксплуатации паровых и водогрейных котлов” (далее по тексту “Правил котлонадзора”);
- “Правил технической эксплуатации электроустановок потребителей” (ПТЭ);
- “Правил взрывобезопасности котельных установок, работающих на мазуте и природном газе”;
- “Правил техники безопасности при эксплуатации электроустановок потребителей” (ПТБ);
- “Правил техники безопасности в газовом хозяйстве”;
- “Правил устройства электроустановок потребителей” (ПУЭ);
- “Типовой инструкцией для персонала котельной”;

- Инструкций на комплектующие изделия;
- Строительных норм и правил (СНиП).

2.1.3. На основании вышеуказанных документов в котельной должны быть разработаны и утверждены в установленном порядке производственная инструкция по эксплуатации котлов и инструкция по безопасности труда для персонала котельной.

2.2. Общие указания

2.2.1. Администрация предприятия – владельца котла должна обеспечивать его содержание, а также безопасные условия его эксплуатации путем организации обслуживания ремонта и надзора в соответствии с требованиями “Правил котлонадзора” и типовой инструкции для персонала котельной.

2.2.2. При приемке котла необходимо произвести внешний осмотр, проверить его комплектность, убедиться в отсутствии повреждений и составить акт о приемке.

2.2.3. К обслуживанию котла могут быть допущены лица не моложе 18 лет, прошедшие медицинское освидетельствование, обучены по соответствующей программе и имеющие удостоверение квалификационной комиссии на право обслуживания котла.

2.2.4. К обслуживанию и ремонту комплекта средств управления и электрооборудования могут быть допущены лица, имеющие группу допуска не ниже IV.

2.2.5. В котельной должны быть заведены следующие журналы:

- журнал по водоподготовке для записей результатов анализов воды и операций по обслуживанию водоподготовки;
- сменный журнал для записей результатов проверки котлов, водоуказательных приборов, манометров, предохранительных клапанов, питательного насоса, средств автоматики, времени и продолжительности продувки котла, сдача и прием смены и других данных по указанию администрации. В журнале также записываются распоряжения лица, ответственного за безопасную эксплуатацию котлов. Журнал должен регулярно (ежедневно в рабочие дни) проверяться ответственным лицом за безопасную эксплуатацию с его подписью;
- ремонтный журнал, в который за подписью ответственного лица за безопасную эксплуатацию котла должны вноситься: сведения о выполненных ремонтных работах, не вызывающих необходимости досрочного освидетельствования; контроля износа элементов поверхностей нагрева; результаты осмотра котла до очистки

с указанием толщины отложений накипи; сведения об очистках котла и т. д.

2.2.6. Режим работы котла должен осуществляться в строгом соответствии с режимной картой, составленной на основании испытаний и наладки специализированной наладочной организацией. Режимная карта должна корректироваться в случае реконструкции котла или изменения марки топлива.

2.2.7. Для обеспечения гарантийной наработки на отказ всех комплектующих изделий, необходимо производить техническое обслуживание в строгом соответствии с требованиями, изложенными в паспортах на эти изделия.

2.3. Меры безопасности

2.3.1. При эксплуатации котлов должны выполняться организационно – технические мероприятия, обеспечивающие безопасные условия труда, а именно:

- наличие и выполнение производственных инструкций по эксплуатации;
- наличие инструкций по безопасности труда на рабочих местах;
- выполнение работ повышенной опасности по нарядам (нарядам - допускам);
- до начала проведения каких – либо работ, связанных с осмотром или ремонтом котла, вспомогательного оборудования и т. д., необходимо снизить давление в котле до нуля, отключить его от рабочих трубопроводов заглушками, отключить электрические схемы вспомогательного оборудования, вывесить (запрещающие, предупреждающие, указывающие) плакаты по ТБ.

2.3.2. Не разрешается:

- принимать и сдавать дежурство во время ликвидации аварии и неисправностей на оборудование котла до их устранения;
- оставлять котёл без надзора до полного прекращения горения топлива и снижения давления в котле до нуля;
- заклинивать предохранительные клапаны котла и изменять их регулировку на давление выше 0,83 МПа;
- растапливать котёл без воды или при низком невидимо по стеклу уровне;
- работать при неисправном манометре, водоуказательных стёклах, КИП и других приборах безопасности;
- работать в ночное время без освещения арматуры котла;
- производить какой – либо ремонт во время его работы.

2.3.3. Подтягивать фланцевые соединения на котле разрешается только нормальными ключами без применения удлиняющих рычагов и при давлении в котле не более 0,3 МПа.

2.3.4. Обслуживающий персонал несёт ответственность за нарушение инструкций, относящихся к выполняемой ими работе, в установленном порядке.

2.4. Порядок установки (монтажа)

2.4.1. Установка котлов в помещении, не соответствующем безопасной эксплуатации согласно “Правил котлонадзора”, запрещается.

2.4.2. Специального фундамента для установки котла не требуется. Он устанавливается по уровню на бетонную подготовку под раму без крепления фундаментными болтами.

2.4.3. Монтаж котлов производится согласно общего вида котла и проектной документации на их установку котельной.

2.4.4. Производить разгрузку и транспортирование котла к месту установки осторожно, чтобы не повредить вспомогательное оборудование.

2.4.5. Производить электромонтаж, заземление котла и вспомогательного оборудования в соответствии с требованиями технической документации и ПУЭ.

2.4.6. Следить, чтобы при подключении всасывающих трубопроводов, они были тщательно очищены от грязи, песка, окалины.

2.4.7. Производить подключение трубопроводов так, чтобы усилия от деформации не передавались на насос. Всасывающие трубопроводы выполнять по возможности короткими.

2.4.8. Для пуска котла необходимо установить его на место (согласно проекта котельной), подсоединить электрическое питание к блоку управления и к электродвигателям дымососа, насоса и горелки с соблюдением требований ПУЭ и ПТЭ, подвести трубопровод мазута и питательной воды, паропровод и подсоединить короб выхода газов к дымовой трубе, трубопроводы дренажа и продувки.

Примечание: некоторые комплектующие на время транспортировки сняты с котла и находятся в местах, указанных в комплектности. Неустановленные комплектующие установить согласно чертежа общего вида котла.

2.5. Подготовка котла к работе

2.5.1. Пуск и наладку котла должна производить специализированная наладочная организация. По окончании

наладки администрация предприятия должна получить от наладочной организации режимную карту и технический отчет о наладке котла.

2.5.2. Подготовка котла к работе заключается в комплексном техническом осмотре, щелочении и испытании на паровую плотность.

2.5.3. При комплексном осмотре производится :

- осмотр собственно котла (топки, экранных поверхностей, обшивки и т.д.);
- осмотр и опробование, путем кратковременного пуска вспомогательного оборудования (питательного насоса, дымососа, горелочного устройства);
- проверка установки датчиков и их соединений.

2.5.4. Щелочение котла производится для очистки внутренних поверхностей котла от возможных загрязнений, а также для создания на поверхностях металла защитной пленки.

2.5.5. Продолжительность щелочения и количества реагентов зависит от степени и характера загрязнений.

2.5.6. Щелочение производит пуско – наладочная организация по разработанной ей программе. При этом следует руководствоваться “Рекомендациями по щелочению и химической промывке котла”. (Приложение 1).

2.5.7. Испытания котла на паровую плотность производится с целью выявления утечек пара и воды, которые могут появиться вследствие тепловых расширений и деформаций.

2.5.8. Испытания котла на паровую плотность можно выполнять в конце щелочения без предварительной остановки котла для промывки поверхностей нагрева, если с момента изготовления прошло не более 12 месяцев и при внутреннем осмотре не обнаружено ржавчины или имеются отдельные ее вкрапления.

2.5.9. Регулировка предохранительных клапанов производится наладочной организацией. Предварительно необходимо отключить защиту котла по превышению давления, установив переключку на соответствующие клеммы блока БУС. При срабатывании предохранительного клапана уровень воды в котле подымается вверх, а при закрытии – быстро падает. Необходимо оперативно и своевременно производить подпитку котла. Предохранительные клапаны регулируются: контрольный – на 0,82МПа, рабочий – на 0,83МПа. Регулируется сначала рабочий клапан, а затем контрольный. Поднастройка производится согласно паспорта предохранительного клапана. После проверки работы клапанов включить защиту(снять установленную до проверки переключку). После регулировки клапаны опломбировать. О

проведенной регулировке и испытании предохранительных клапанов составляется акт.

2.5.10. При комплексном осмотре, кроме работ, указанных в п.2.5.3. необходимо:

- произвести наружный осмотр приборов и блоков управления;
- проверить сопротивление изоляции всех электрических приборов системы автоматики и внешних цепей с помощью мегомметра ($I=500В$, $R=20МОм$);
- включение системы автоматики производится согласно указаниям “Инструкции по обслуживанию блока управления”;
- проверить отсутствие заглушек на всех патрубках, паропроводах, газопроводах, на питательной и продувочной линиях;
- проверить на легкость вращение от руки валы всех установленных вращающихся механизмов;
- проверить штоки арматуры;
- проверить надежность заземления котла и всего электрооборудования;
- проверить исправность манометров, срок их проверки и наличие на них пломб или клейм;
- проверить наличие воды и топлива в расходных баках в питательном баке;
- проверить отсутствие в топке и газоходе посторонних предметов;
- заполнить котел водой до отметки низшего уровня(при открытом воздушнике).

2.6. Порядок работы.

2.6.1. Произвести заполнение котла водой, убедившись, что паровое пространство котла сообщено через трехходовой кран с атмосферой. Температура питательной воды должна быть не ниже $+5^{\circ}C$.

2.6.2. Продолжительность заполнения котла водой и ее температура должны быть указаны в распоряжении на растопку, записанном в сменном журнале лицом, ответственным за исправное состояние и безопасную эксплуатацию котла.

2.6.3. Перед растопкой котла репер (рис.2, поз.22) установить на нулевую отметку. (Величина теплового расширения не должна превышать 4мм).

2.6.4. Заполнение котла производить до низшего регулируемого уровня. Во время заполнения котла проверить плотность продувочной арматуры котла.

2.6.5. Блок автоматического управления обеспечивает автоматическое управление процессом пуска котла.

2.6.6. Растопка котла производится в следующем порядке:

- открыть арматуру на линиях подачи и возврата мазута;
- открыть кран на линии подачи газа к запальнику, убедиться в соответствии давления газа требуемому (согласно инструкции на ЗЗУ);
- включить автоматический выключатель на блоке БКЭ, включить клавишный переключатель «Сеть» на блоке БАУ;
- убедившись в соответствии температуры мазута требуемой, открыть ручной вентиль на горелочном устройстве и нажать кнопку «Пуск» блока БАУ-ТП, после чего все операции по пуску выполняются автоматически.

Растопку котла с горелкой «UNIGAS» производить согласно инструкции на данное горелочное устройство.

2.6.7. Включение котла в паропровод должно производиться медленно, после тщательного прогрева и продувки паропровода. При прогреве необходимо следить за исправностью паропровода компенсаторов, опор и подвесок, а также за равномерным расширением паропровода. При возникновении вибрации или резких ударов необходимо приостановить прогрев до устранения дефектов.

2.6.8. При включении котла в рабочий паропровод давление в котле должно быть равно или несколько ниже (не более 0,05 МПа) давления в паропроводе.

2.6.9. При давлении в котле 0,7 – 0,8 МПа поочередно проверить принудительным подрывом работоспособность предохранительных клапанов и плотность их затворов. Порядок проверки предохранительных клапанов изложен в приложении №2.

2.6.10. При первоначальной растопке котла, а также не реже одного раза в месяц в процессе эксплуатации необходимо проверить срабатывание защиты котла по аварийным параметрам (рекомендуется в дальнейшем совмещать проверку защиты с плановым останом котла). Кроме того. В зависимости от режима эксплуатации котла (сезонный, периодический и т.д.) порядок проверки защиты должен быть уточнен в производственной инструкции администрацией котельной.

2.7. Работа котла.

2.7.1. При приемке смены оператор обязан принять котел от предыдущей смены, лично осмотреть и проверить его исправность.

Проверить исправность манометров (установкой стрелки на нуль), водоуказательных приборов, питательных насосов. Приемку и сдачу смены записать в сменный журнал.

2.7.2. Во время дежурства оператор должен следить за исправностью всего оборудования котельной и строго соблюдать установленный режим работы котла.

2.7.3. Выявление в процессе работы оборудования неисправности должны записываться в сменном журнале. Если неисправность устранить невозможно, то необходимо об этом сообщить начальнику котельной или лицу, ответственному за безопасную эксплуатацию котлов.

2.7.4. Особое внимание во время работы котла парового необходимо обращать:

- на уровень воды в котле и наличие воды в питательном баке;
- на поддержание в котле заданного давления пара, которое не должно быть выше 0,8 МПа;
- на устойчивость горения, которое должно происходить без пульсаций, хлопков, отрыва факела и дымления.

2.7.5. Проверку исправности действия водоуказательных приборов продувкой следует производить не реже одного раза в смену с записью в сменном журнале.

2.7.6. Проверку исправности действия манометров с помощью трехходового крана следует производить не реже одного раза в смену с записью в сменном журнале.

2.7.7. Проверку предохранительных клапанов принудительным подрывом проводить не реже одного раза в смену. Работа котла с неисправными и неотрегулированными клапанами запрещается.

2.7.8. Исправность питательных насосов должна контролироваться постоянно.

2.7.9. Периодическую продувку котла необходимо производить в сроки, установленные администрацией котельной на основании рекомендаций наладочной организации по ведению водно – химического режима котла, но не реже одного раза в смену.

Время проведения продувки и ее продолжительность записываются в журнале.

2.7.10. О предстоящей продувке котла необходимо ставить в известность персонал котельной, а также лиц, работающих по ремонту соседних котлов. До продувки котла следует убедиться в наличии воды в питательном баке, а также в том, что котлы, находящиеся в ремонте или очистке, отглушены от общих продувочных линий.

Начинать продувку, когда уровень воды в котле находится на отметке, близкой к ВРУ. Открывать и закрывать вентили продувки следует осторожно и постепенно. Во время продувки необходимо наблюдать за уровнем воды в котле, не допуская его снижения до НАУ. При возникновении в продувочных линиях гидравлических ударов, вибрации трубопроводов продувку следует немедленно прекратить, выяснить и устранить неисправности. По окончании продувки котла необходимо убедиться, что запорные вентили на продувочной линии надежно закрыты.

2.7.11. Запрещается производить продувку при неисправной продувочной арматуре, открывать и закрывать продувочную арматуру ударами молотка или другими какими – либо предметами, а также при помощи удлиненных рычагов.

2.7.12. При вскипании (вспенивании) воды в котле, что обнаруживается резким колебанием уровня, частым включением и отключением питательных насосов, может также сопровождаться “бросками” воды и пены в паропровод, парением арматуры, гидравлическими ударами и пробиванием прокладок во фланцах, необходимо:

- прекратить подачу топлива;
- провентилировать котел;
- открыть продувку котла;
- отобрать пробы котловой воды и далее действовать по указанию старшего по смене.

Вспенивание может происходить при:

- резким увеличением расхода пара и снижению давления в котле;
- повышении солесодержания или щелочности котловой воды.

2.7.13. В связи с тем, что щелочение на всегда обеспечивает полной чистоты поверхностей нагрева котла, необходимо в течении первого месяца эксплуатации вести повышенную продувку котла (примерно в 2 раза против расчетной) для удаления загрязнений.

2.7.14. Вентили и краны на всех трубопроводах следует открывать медленно и осторожно. Открыв полностью вентиль, во избежание заклинивания и заедания штока необходимо повернуть маховик в обратную сторону на пол – оборота.

2.7.15. Расход топлива не должен превышать указанного в режимной карте. Котел паровой должен работать без дыма, наличие которого указывает на плохое сгорание топлива. Работа котла с дымлением запрещается.

2.7.16. Удаление с поверхностей нагрева отложений обдувкой должно производиться в сроки, установленные администрацией. Обдувку конвективного пучка производят обдувочным аппаратом

при минимальной нагрузке и максимальном давлении в котле. О проведении обдувки котла должен быть предупрежден обслуживающий персонал во избежание ожогов.

Оператор обязан перед включением обдувочного аппарата тщательно проверить соединение резинового шланга со штуцерами и только после этого медленно открыть вентиль паропровода. Обдувка должна быть немедленно прекращена, если во время её проведения выявится неисправность котла или обдувочного устройства.

2.7.17. При эксплуатации котла парового, а также после ремонта или поднастройки датчиков системы управления необходимо производить проверку защиты. Проверка производится на работающем котле в следующем порядке:

- по упуску воды:

при давлении в котле $0,1 \div 0,2$ МПа медленно открыть вентиль продувки. Когда вода опустится ниже нижнего аварийного уровня должно автоматически отключиться горелочное устройство и включится световая сигнализация;

- по повышению давления пара в котле выше допустимого; прикрытием парового вентиля поднять давление пара в барабане котла парового до $0,82$ МПа, при этом должен сработать датчик давления, что вызовет отключение горелочного устройства и включение звуковой и световой сигнализации;

- по погасанию факела:

на работающем котле установить заслонку из непрозрачного материала (картон, паронит и т.д.) между фотодатчиком и гляделкой, при этом через несколько секунд должно отключиться горелочное устройство и сработать звуковая и световая сигнализация;

- по понижению давления воздуха перед горелкой:

на работающем котле вручную закрыть заслонку вентилятора, при этом должно отключиться горелочное устройство и сработать звуковая и световая сигнализация;

- по превышению уровня воды:

проверка производится при достижении водой верхнего регулируемого уровня. На работающем котле необходимо резко увеличить отбор пара путём открытия ГПЗ. При этом при повышении уровня воды выше ВДУ, должно отключиться горелочное устройство и сработать звуковая и световая сигнализация;

- по понижению температуры мазута перед горелкой;

для проверки защиты необходимо отключить подогрев мазута на блоке подготовки топлива. Через некоторое время должно

отключиться горелочное устройство и включиться звуковая и световая сигнализация.

Проверку защит по погасанию факела и понижению давления воздуха для горелки Unigas PG60 выполнять в соответствии с «Инструкцией по монтажу, эксплуатации, обслуживанию» указанной горелки.

Примечание: Под отключением горелочного устройства следует понимать: закрытие клапана отсекающего, остановку двигателя и прекращение процесса горения.

2.8. Остановка котла парового.

Остановка котла во всех случаях, за исключением аварийного, производится по распоряжению лица, ответственного за котельную. Для остановки котла необходимо нажать на кнопку «Стоп». Повторный пуск котла возможен только после завершения программы автоматической остановки.

2.8.1. Аварийная остановка котла.

2.8.1.1. Обслуживающий персонал обязан в аварийных случаях немедленно остановить котёл и сообщить об этом начальнику котельной или лицу, заменяющему его, в частности, если:

1. Обнаружена неисправность предохранительного клапана;
2. Давление поднялось выше допустимого более чем на 10% и продолжает расти, несмотря на прекращение подачи топлива и усиленное питание котла водой;
3. Произошёл упуск воды из котла (ниже нижней кромки водоуказательного стекла). Подпитка котла водой при этом категорически запрещается;
4. Уровень воды быстро снижается, несмотря на усиленное питание котла водой;
5. Уровень воды поднялся выше верхней кромки водоуказательного стекла и продувкой котла не удаётся снизить его;
6. Вышел из строя питательный насос;
7. Прекращено действие водоуказательных приборов;
8. В основных элементах котла (барабанах, коллекторах, паровых и питательных трубопроводах, арматуре) обнаружилось трещины, выпучины, нарушение целостности сварных швов;
9. Исчезло напряжение на контрольно – измерительных приборах и устройствах автоматического управления;
10. Возник пожар в котельной или загорелась сажа в газоходе, угрожающие обслуживающему персоналу и котлу;

11. Не работает система автоматического регулирования и защиты котла;
12. В работе котла замечены непонятные явления (ненормальный шум, удары, стук и т. п).
13. Манометр показывающий давление пара, вышел из строя и заменить его невозможно;
14. Погас факел в топке.

2.8.1.2. Причины аварийной остановки котла должны быть записаны в сменном журнале.

2.8.1.3. При аварийной остановки котла необходимо:

- а) отключить подачу топлива ;
- б) отключить котёл от главного паропровода;
- в) выпустить пар через приподнятые предохранительные клапаны.

2.8.1.4. В случае возникновения в котельной пожара персонал должен немедленно вызвать пожарную охрану и принять все необходимые меры к тушению, не прекращая наблюдения за котлом. Если пожар потушить невозможно, необходимо остановить котёл в аварийном порядке, усиленно питая его водой и выпуская пар в атмосферу (вне помещения).

2.9. Водный режим и его химический контроль.

2.9.1. Водный режим должен обеспечивать работу котла и питательного тракта без повреждения их элементов, вследствие отложений накипи и шлама или в результате коррозии металла, а также обеспечить получение пара надлежащего качества.

Безнакипный режим котла должен обеспечиваться устройством докотловой обработки воды. Добавляемая вода должна проходить обработку в водоподготовительной установке, которая должна обеспечить осветление и умягчение её.

Нормы качества питательной и котловой воды устанавливаются специализированной организацией, но не должны быть выше значений, указанных в таблице 3.

Вид воды	Показатели	Размерность	Предельное значение
Питательная	Прозрачность по шрифту, не менее	см	30
	Общая жесткость	мкг-экв/л	30
	Содержание нефтепродуктов	мг/л	5
	Значение рН (при 25°С)	----	8,5 – 10,5
Котловая	Солесодержание, не более	мг/л	2000±500

Поддержание нормированного солесодержания котловой воды должно осуществляется путем организации продувки котла. Отбор проб котловой воды производить из штуцера на линии дренажа из водоуказательных стекол, а пара на паропроводе за главной паровой

задвижкой. Отбор проб пара и воды производить, используя холодильник отбора проб.

2.9.2. Химический контроль за водой и паром в котельных основным своим назначением имеет: обеспечить безаварийную и экономичную эксплуатацию всех элементов тепловой схемы энергетической установки и в первую очередь самих паровых котлов.

2.9.3. Химический контроль осуществляется производством текущего оперативного контроля за всеми стадиями водоподготовки, водохимического режима котлов и теплообменных аппаратов, а также углубленного периодического контроля за всеми типами вод от исходной до конденсата пара с целью фиксации фактического режима энергоустановки в целом.

2.9.4. Рекомендуется организовать отбор среднесуточных проб катионированной и питательной воды с производством в дневную смену их анализа. Углубленный периодический контроль должен давать четкое количественное представление о составе исходной воды, динамики изменений этого состава в тракте котельной и системе водоподготовки в годовом разрезе, качестве конденсата, возвращаемого из каждого теплообменного аппарата в питательную систему котлов и качества пара, выдаваемого котлами.

2.9.5. Данные анализов, в том числе среднесуточных проб, должны давать возможность правильных расчетов таких показателей, как влажность пара, расход воды на собственные нужды водоочистки, количество возврата конденсата в питательную систему котла, эффективность работы обескислороживающей установки. Данные анализа периодического контроля помогают установить основные показатели работы водоподготовительной установки: удельный расход реагентов, их дозу и качество, емкость поглощения катионитов, грязеемкость фильтрующих материалов, глубину освобождения воды от отдельных загрязнений и т.д.

2.10. Техническое освидетельствование.

2.10.1. Техническое освидетельствование производится с целью установки исправности котла и его элементов и возможности его дальнейшей безопасной эксплуатации.

2.10.2. Порядок и сроки технического освидетельствования инспектором котлонадзора подробно изложены в разделе 10.2. “Правил котлонадзора”.

2.10.3. Администрация предприятия – владельца котла обязана самостоятельно проводить:

а) внутренний осмотр не реже чем через 12 месяцев(после каждой очистки внутренних поверхностей или ремонта элементов котла, перед предъявлением котла к освидетельствованию инспектору котлонадзора и т.д.);

б) гидравлическое испытание рабочим давлением каждый раз после вскрытия барабанов, коллектора или ремонта котла, если характер и объем ремонта не вызывают необходимости внеочередного освидетельствования.

2.10.4.Целесообразно проводить внутренний осмотр котла по окончании отопительного сезона или снижения потребности в паре. Это позволяет комплексно оценить состояние элементов котла, состояние его внутренних поверхностей и своевременно запланировать комплекс мероприятий по поддержанию его работоспособности, надежности и т.д. с целью обеспечения дальнейшей его безопасной эксплуатации.

2.10.5.Перед внутренним осмотром до начала проведения работ должны быть выполнены следующие мероприятия:

а) подготовлено распоряжение по котельной о выводе котла в резерв и подготовке его к внутреннему осмотру;

б) подготовлен наряд на подготовку котла к внутреннему осмотру, где должны быть указаны технические мероприятия, обеспечивающие безопасность при проведении работ по внутреннему осмотру, а именно:

- порядок отключения котла от общего паропровода, дренажных и продувочных линий с указанием места установки заглушек (заглушки должны быть установлены между фланцами, и иметь выступающую часть - “хвостик”, позволяющую удостовериться, что котел отключен);
- порядок отключения от топливной системы;
- указание о снижении давления в котле и спуске воды;
- указание о разборке электрических схем приводов электрооборудования ;
- о состоянии вентилях и задвижек (закрыто, открыто);
- о вывешивании плакатов безопасности и т.д.

2.10.6. После отключения котла и спуска из него воды, необходимо:

- открыть верхний и нижний барабаны;
- снять горелочное устройство и переходник;
- подготовить переносное освещение с источником питания на 12 В.

2.10.7. Произвести осмотр:

- топки котла, используя при этом амбразуру фронта;
- верхнего и нижнего барабанов;

- труб конвективного пучка, использовав при этом введённую через люк нижнего барабана лампочку (осмотр труб производить из верхнего барабана);
- верхнего и нижнего коллекторов экрана, использовав при этом лампочку.

2.10.8. При этом осмотре обратить внимание на выявление возможных дефектов: трещин, выпучин, коррозионных повреждений с внутренней и наружной сторон, разрушений обмуровки, отложений накипи и т. д.

2.10.9. По результатам внутреннего осмотра принимается решение по очистке внутренних поверхностей, объёме ремонта элементов котла и т. д.

Результаты внутреннего осмотра записываются в «Ремонтный журнал».

2.10.10. После выполнения работ по очистке котла и его ремонта (не требующего досрочного технического освидетельствования) администрация котельной проводит повторный внутренний осмотр котла, гидравлическое испытание рабочим давлением и делает соответствующие записи в паспорте котла и «Ремонтном журнале». В паспорте о проведённом внутреннем осмотре и гидравлическом испытании с указанием разрешённого рабочего давления с подписью лица, ответственного за безопасную эксплуатацию котла. В «Ремонтном журнале» - о проведённой работе по очистке и ремонте котла.

2.11. Контроль износа элементов поверхностей нагрева.

2.11.1. Для предупреждения аварий, связанных с утонением стенок труб, коллекторов, барабанов, вследствие сернистой и стояночной коррозии всех типов, необходимо при ежегодных технических освидетельствованиях, проводимых администрацией котельной, производить контроль износа поверхностей нагрева котлов, эксплуатируемых более 2 –х лет.

2.11.2. Основными дефектами и повреждениями элементов поверхностей нагрева являются:

- дефекты в сварных соединениях;
- коррозия на наружных и внутренних поверхностях;
- окалинообразование на наружных поверхностях;
- свищи, выпучины, разрывы труб.

2.11.3. Коррозия наружных поверхностей происходит под воздействием на металл слабоконцентрированной серной кислоты, образующейся при взаимодействии SO_3 и водяных паров, и конденсирующихся на поверхности труб при температуре стенок ниже точки росы дымовых газов.

2.11.4. Коррозия внутренних поверхностей происходит под воздействием коррозионных газов (O_2, CO_2) с металлом. При содержании железа в питательной воде более 400мкг/л возможна подшламовая язвенная коррозия, протекающая под железистыми отложениями.

2.11.5. Окажинообразование на трубах происходит из – за нагрева до температуры, превышающей расчетную, по причине повышенного термического сопротивления стенки трубы, вследствие значительных отложений накипи с внутренней стороны или вследствие перегрева металла труб по причине кратковременных упусков воды из – за небрежной эксплуатации котла.

2.11.6. Контроль производить внешним осмотром, легким обстукиванием наружных поверхностей, доступных к осмотру труб и измерением толщины стенок труб. При контроле необходимо выбирать участки труб, имеющие наибольшую вероятность подвергнуться износу и коррозии (первый ряд со стороны топки труб конвективного пучка возле нижних гибов), трубы топочной камеры, заднего экрана.

2.11.7. Измерение толщины стенки производить одним из способов:

- ультразвуковыми толщиномерами;
- засверловкой отверстий $\varnothing 8 - 10$ мм с последующим измерением толщины стенки;
- вырезкой участков труб длиной 200 – 400мм.

Толщина стенок труб должна быть не менее расчетной согласно расчета на прочность с учетом прибавки на коррозию, но не менее 1,5 мм. При толщине стенки труб менее 1,5 мм трубы подлежат замене.

2.11.8. На предприятиях, где в результате длительной эксплуатации не наблюдалось интенсивного износа труб поверхностей нагрева, контроль толщины стенки труб можно производить при капитальных ремонтах, но не реже одного раза в 4 года.

2.11.9. Результаты контроля должны заноситься в “Ремонтный журнал” или паспорт котла. При контроле толщины стенки методом засверловки или вырезкой участков труб с последующим восстановлением, необходимо приложить документы, подтверждающие качество сварки и применяемых материалов.

2.12. Характерные неисправности и методы их устранения.

2.12.1. Основную опасность парового котла представляет его взрыв. Под взрывом имеют ввиду такое нарушение качества стенки

барабана или коллектора котла, при котором давление внутри его мгновенно выравнивается с атмосферным. Источником разрушительной силы взрыва парового котла служит теплота воды, выделенная в результате падения давления в момент взрыва стенки барабана или коллектора. Мгновенно образовавшийся за счет выделенной теплоты пар, расширяясь, производит большие разрушения. Основными причинами взрыва паровых котлов могут быть:

- 1) общая изношенность котла, выражающаяся в том, что с течением времени стенки элементов поверхностей нагрева котла утрачивают свои первоначальные механические свойства;

Необходимо своевременно производить все виды контроля (согласно требований “Правил” и инструкций) и содержать котел в исправном состоянии.

- 2) упуск воды (одна из основных причин взрыва);
понижение уровня воды в паровом котле могут произойти из – за несвоевременного и недостаточного питания водой котла вследствие выхода из строя системы автоматики, неисправности водоуказательных приборов, в результате неисправности питательных насосов и как следствие образовавшейся в трубной системе течи.

При понижении уровня воды ниже нормального необходимо:

- продуть водоуказательные приборы;
- проверить состояние продувочной и дренажной арматуры;
- проверить давление на нагнетательном трубопроводе.

При дальнейшем понижении уровня ниже низшего допустимого уровня и не срабатывании системы автоматики необходимо остановить котел в аварийном порядке.

- 3) Повышение давления выше допустимого;

Причинами повышения давления могут быть:

- заклинивание рычагов предохранительных клапанов;
- неисправность предохранительных клапанов и манометров.

В этом случае необходимо при усиленном питании котла водой уменьшить подачу топлива и если давление продолжает расти и дошло до красной черты по манометру, остановить котел в аварийном порядке.

2.12.2. Характерные неисправности манометров, указателей уровня арматуры и методы их устранения.

№ п/п	Основные Неисправности	Возможные причины возникновения	Способы устранения
1	2	3	4

1	При отключении манометра стрелка не становится на нуль.	Остаточная деформация латунной трубки манометра, которая образовалась вследствие попадания в нее пара.	Заменить манометр.
2	Стрелка манометра движется рывками.	Повреждение передаточного механизма манометра.	То же.
3	Запотевание циферблата.	Повреждение латунной трубки манометра.	То же.
4	Стрелка сбита с оси или заскочила за шрифт. Шестеренка соскочила с зубчатого сектора.	При проверке манометра, произошел гидравлический удар.	То же.
5	Стрелка движется медленно во время проверки без контрольного манометра.	Частичное засорение проходного отверстия крана или штуцера манометра.	Прочистить проходные отверстия штуцера и манометра.
6	Пропуск пара или течь резьбовых соединений.	Неплотности в резьбовых соединениях.	Подтянуть резьбовое соединение; заменить уплотнители.
УКАЗАТЕЛИ УРОВНЯ ВОДЫ			
7	Пропуск пара и неправильные показания уровня.	Неплотности колонки: при парении вентиля верхней головки уровень в водоуказательном приборе выше действительного уровня в барабане котла.	Уплотнить колонку
8	Все стекло заполнено водой.	Засорение парового крана.	Продуть паровой кран (стекло).
9	Уровень воды в стекле неподвижен или медленно повышается.	Засорение водяного крана.	Продуть водяной кран (стекло).
10	Пропуск пара в водоуказательном стекле.	Неправильная установка стекла.	Переставить стекло. Установить новую прокладку.
11	Разрушение водоуказательных стекол.	Перекося стекол, наличие трещин.	Устранить перекося, установить стекло без дефектов.
ПРЕДОХРАНИТЕЛЬНЫЕ КЛАПАНЫ.			
12	Пропуск пара в клапане.	Износ клапана и седла. Перекося клапана. Попадание посторонних предметов под клапан.	Протереть клапан и седло. Посадить клапан на место. Продуть клапан.
13	Запаздывание подъема клапана при превышении допустимого давления.	Прикипание клапана к седлу.	Предварительно произвести подрыв клапана вручную. Очистить и протереть уплотнительные поверхности.
ВЕНТИЛИ.			

14	Пропуск пара (воды) в вентиле.	Коррозия уплотнительных поверхностей тарелки и седла.	Проточить и притереть тарелку и седло. Заменить тарелку.
15	Пропуск пара через сальник.	Перекос тарелки вследствие большого зазора между втулкой седла и направляющими тарелки. Недостаточно затянута крышка.	Равномерно подтянуть болты крышки.
16	Туго вращается шпindel.	Износилась набивка. Между тарелкой и седлом попало твердое тело.	Заменить набивку. Несколько раз открыть-закрыть вентиль. Если не устранится-разобрать и удалить твердое тело.
17	Срыв резьбы шпинделя.	Недостаточная смазка. Применялась удлинительная ручка.	Смазать резьбу маслом с графитом Заменить шпindel. Не применять удлинительной ручки.
ДЫМОСОС			
18	При работе сильно нагревается эл.двигатель и подшипники. Сильная вибрация.	Загрязнены подшипники эл.двигателя, отсутствует смазка в подшипниках. Неудовлетворительная балансировка колеса. Ослабело крепление эл.двигателя к станине.	Промыть подшипники и смазать свежей смазкой. Отбалансировать колесо. Подтянуть крепление эл.двигателя.

2.13. Техническое обслуживание и ремонт

2.13.1. Техническое обслуживание котла и вспомогательного оборудования предназначено для обеспечения нормальной работы оборудования, удлинению сроков службы без снижения его качественного состояния и позволяет получить информацию о состоянии оборудования, планировать мероприятия по поддержанию работоспособности котла.

2.13.2. Водоуказательные приборы.

Водоуказательные приборы следует содержать в чистоте и исправности. Краны должны легко открываться. Уровень воды в приборе должен слегка колебаться. Прекращение такого колебания свидетельствует о том, что краны закрыты или засорены. Из арматуры не должны выделяться вода и пар. Исправность водоуказательных приборов проверяется продувкой, которую необходимо проводить не реже одного раза в смену. Кроме того, продувать приборы следует во всех случаях засорения их. В рабочем положении водоуказательного прибора паро – водозаборные краны открыты, а спускной – закрыт.

Если парозаборный кран перекрыт или засорен, уровень воды в стекле будет сначала неподвижен, а затем будет медленно

повышаться вследствие конденсации пара. При обнаружении засорения кранов необходимо произвести их продувку, а при необходимости поочередно прочистить каналы. Прочистить каналы водоуказательных приборов в такой последовательности:

- закрыть паро- и водозапорные краны и открыть спускной;
- выкрутить пробку против неисправного крана;
- став со стороны, во избежание ожога, ввести в отверстие крана изогнутую медную проволоку;
- медленно открывая кран, прочистить его каналы до появления из парозапорного крана пара, а из водозапорного – воды;
- после прочистки закрыть кран, по ходу резьбы подмотать уплотнение и ввинтить пробку;
- медленно открывая парозапорный кран, прогреть стекло паром;
- открыть водозапорный кран и закрыть спускной;
- произвести продувку стекла.

2.13.3. Пароводяная арматура.

Для предупреждения повреждения арматуры и продления сроков ее эксплуатации необходимо:

- не допускать течей и парений во фланцевых соединениях и сальниках, вовремя производить подтяжку ослабленных болтовых соединений и сальников, производить систематическую смазку шпинделей;
- не применять чрезмерных усилий при открытии и закрытии арматуры;
- при замене арматуры правильно ее устанавливать (на корпусе имеется стрелка, указывающая направление движения среды);
- при ремонте арматуры обратить внимание на износ отдельных ее деталей с целью определения пригодности их к дальнейшей эксплуатации;
- открывать и закрывать запорный вентиль питательного трубопровода медленно и осторожно во избежание гидравлических ударов в питательной линии;
- после полного открытия пароводяной арматуры, особенно подверженной большим температурным колебаниям, маховик повернуть на пол – оборота вправо во избежание заедания вследствие теплового расширения;
- применять сальниковую набивку, соответствующую условиям работы арматуры.

2.13.4. Дутьевые машины.

2.13.4.1. Основными причинами повреждений вентиляторов во время работы являются:

- разбалансировка рабочего колеса;
- ослабление посадки втулки рабочего колеса на валу;
- ослабление болтовых соединений;
- чрезмерный нагрев и деформация вала вследствие износа подшипников;
- неправильный выбор смазочных материалов с учетом конструкции и режима работы подшипников; установка подшипников без смазки.

2.13.4.2. Для обеспечения безаварийной и надежной работы дымососа необходимо:

- систематически следить за смазкой и температурой подшипников;
- производить по графику осмотр и текущий ремонт дымососов, проверять на легкость открытия шиберов;
- проверять состояние болтовых соединений.

2.13.4.3. Во время ремонта проверять:

- состояние рабочего колеса, зазор между ним и кромкой конфузора, который должен быть не более 2мм;
- шаг лопаток рабочего колеса не должен отличаться от размеров чертежа более чем на 1%;
- балансировку рабочего колеса.

2.13.5. Техническое обслуживание средств управления, горелочного устройства, питательного насоса, предохранительных клапанов, датчиков, исполнительных механизмов, проверку сигнализации и автоматических защит производить согласно их эксплуатационных документов в соответствии с графиком и инструкцией, утвержденной главным инженером предприятия, эксплуатирующего котел.

2.13.6. Рекомендации по ремонту котла.

2.13.6.1. Администрация предприятия – владельца котла должна обеспечивать своевременный ремонт котлов по утвержденному графику планово – предупредительного ремонта (графику ППР). Ремонт должен выполняться по техническим условиям и технологии, разработанной до начала выполнения работ, в соответствии с требованиями “Правил котлонадзора”. На основании графика ППР устанавливается вид и периодичность ремонта.

2.13.6.2. Различают следующие виды ремонта котельного оборудования:

- текущий ремонт проводят с целью обеспечения нормальной работы котла из вспомогательным оборудованием с

номинальными параметрами не реже одного раза в год. При текущем ремонте производится ремонт или замена изношенных труб деталей или сборочных единиц, составление предварительной дефектной ведомости, осмотр и очистка водоуказательных стекол от возможных отложений шлама и т.д.

- средний ремонт предусматривает разборку отдельных сборочных единиц для осмотра, чистки деталей и устранения обнаруженных дефектов с заменой вышедших из строя частей.
- капитальный ремонт включает в себя наружный и внутренний осмотры с проверкой составления и определения степени износа поверхностей нагрева трубопроводов, арматуры, изоляции, замену и реконструкцию поверхностей нагрева, наружную и внутреннюю чистку и т.д. Средний срок службы между капитальными ремонтами 5,5 лет. Допускается удлинение периода между ремонтами, если по своему состоянию котел может обеспечить дальнейшую надежную работу(определяется при ежегодных технических освидетельствованиях);
- восстановительный ремонт проводится с целью ликвидации последствий аварий или длительного бездействия котла.

2.13.6.3. Кроме указанных выше ремонтов, необходимо во время эксплуатации проводить межремонтное обслуживание котла и вспомогательного оборудования, включая в себя уход за оборудованием (регулярный осмотр, смазка, устранение мелких неисправностей и т.д.) в период его эксплуатации.

2.13.6.4. В процессе эксплуатации возможны в барабанах котлов возникновения трещин и коррозионных разъеданий металла. Коррозионные повреждения могут появляться в местах скопления влаги в период останова котла (верхний и нижний барабаны в случае слива воды), в области границы раздела пар – вода (верхний барабан), а также скопления шлама в нижнем барабане.

С наружной стороны следует обратить внимание на возможные коррозионные поражения на верхней части, а также крышки люка нижнего барабана. Трещины могут встречаться на верхней и наружной поверхностях барабанов, ориентированные вдоль его оси, в сварных швах барабанов, в месте приварки защитной рубашки ввода питательной воды. Выборка трещин, обнаруженных в барабане, должна производиться только механическим путем. Подварка дефектного участка и наплавка выполняется в том случае, если толщина его стенки после выборки дефектов будет меньше расчетной. Исправленные сварные швы и

наплавки должны быть подвергнуты 100% внешнему осмотру, ультразвуковому контролю или просвечиванию.

2.13.6.5. Замена вышедшей из строя трубы или установка заглушки производится в следующем порядке:

- обрезается труба сверху и снизу на расстоянии 40 – 60мм от места сварки;
- высверливаются концы труб;
- зачищаются трубные гнезда (диаметр гнезда после высверливания и зачистки не должен превышать 52+0,5мм);
- вваривается новая труба или глушка;
- установка глушки производится доньшком внутрь водяного объема;
- допускается глушить до 15% кипяточных труб (запрещается глушить экранные трубы и трубы первого и последнего ряда конвективного пучка, а также несколько труб подряд).

2.14. Хранение и консервация

2.14.1. Хранение котла должно соответствовать условиям хранения 8(ОЖЗ) и 9(ОЖІ) по ГОСТ 15150.

2.14.2. Через каждые 6 месяцев хранения необходимо проверить состояние котла и при необходимости произвести переконсервацию. Переконсервацию комплектующего оборудования производить по истечении срока консервации, указанном в сопроводительной документации на комплектующее оборудование.

2.14.3. Во время простоев котла, на внутренних поверхностях нагрева, находящихся во влажном состоянии интенсивно протекает стояночная коррозия. Для ее предупреждения рекомендуется осуществлять консервацию котла одним из следующих способов в зависимости от цели остановки котла и ее продолжительности:

а) помещением влагопоглощающих веществ в барабаны котла (при кратковременной или длительной остановке котла с необходимостью спуска воды – при плановых ремонтах или выводу котла в резерв). При кратковременной остановке котла после спуска воды из него с температурой 70 – 80°С и открытия люков барабанов, внутренние поверхности высушиваются путем принудительной обдувки горячим воздухом. Допускается вести высушивание путем разведения слабого огня в топке. При длительной остановке после спуска воды и сушки котла в барабанах на противнях разместить обезвоживающий реагент. В качестве такого можно использовать CaCl_2 , негашенную известь или силикагель из расчета 2кг на 1м³ водяного объема котла. При этом способе консервации котел может храниться длительное время при отрицательных температурах в

помещении. Через каждые три месяца необходимо проверять состояние котла и реагента;

б) созданием на внутренних поверхностях поверхностей нагрева нерастворимой защитной пленки при помощи нитрата натрия (при кратковременной или длительной остановке котла с необходимостью спуска из него воды). Консервация осуществляется заполнением котла 15% раствором нитрата натрия с последующим его дренированием. Перед включением котла в работу пленка нитрата натрия должна быть удалена промывкой котла. Восстановление консервации котла снаружи (открытые патрубки) производится смазкой К – 17. Восстановление консервации вспомогательного оборудования и средств автоматики производить согласно указаний их эксплуатационных инструкций.

2.15.Транспортирование

2.15.1.Транспортирование котлов может производиться на любое расстояние без ограничений скорости следующими видами транспорта:

- железнодорожным – в соответствии с “Правилами перевозки грузов”, изд. “Транспорт”, Москва, 1977г.;
- “Техническими условиями погрузки и хранения грузов”, изд. МПС, СССР, 1969г.;
- морским – в соответствии с “Общими специальными правилами перевозки грузов”, Морфлот, 1979г.;
- автомобильным – в соответствии с “Правилами перевозки грузов автотранспортом”

5.16.2.На каждый котел предприятие – изготовитель оформляет отправочную документацию в установленном порядке.

Рекомендации по щелочению и химической промывке котла.

1. Заполнение котла и его подпитку во время щелочения производить химически очищенной водой.

2. До начала щелочения котел необходимо подвергнуть общей промывке путем заполнения его водой с последующим дренированием.

3. После водной промывки котел снова заполнить водой до низшего уровня в водомерном стекле при открытом воздушнике, после чего ввести раствор щелочи. Ввод реагентов производить через штуцер снятого предохранительного клапана.

4. После ввода в котел раствора щелочи начать растопку с постепенным повышением давления в котле.

5. При появлении пара из открытого воздушника, он закрывается.

6. При давлении пара 0,05 – 0,1 МПа (по манометру) производится продувка водоуказательных приборов и манометров.

7. Продувка водоуказательных приборов (рис.5) производится следующим образом:

- открывается пробно – спускной кран 1 и продувается стекло 2;
- закрывается водяной кран 3, открывается паровой 4 и продувается паровая труба и стекло;
- открывается водяной кран 3, закрывается паровой 4 и открывается пробно – спускной кран 1 – происходит продувка водяной трубы;
- открывается паровой кран 4 и закрывается пробно спускной кран 1 – проверяется уровень воды в котле.

8. Для щелочения применяется тринатрийфосфат (Na_3PO_4) в количестве 5 кг на 1 т воды. При отсутствии тринатрийфосфата можно применять кальционированную соду в количестве 6 – 10 кг на 1 т воды, находящейся в котле, или каустическую соду (едкий натр) в количестве 5 – 8 кг на 1 т воды.

9. Разрыв между окончанием щелочения и пуском котла не должен превышать 10 дней. Если этот период удлиняется, необходимо произвести консервацию котла одним из известных способов (см. п.2.14.) или перед пуском произвести повторное щелочение.

10. Примерный порядок операций и необходимое время щелочения котла перед началом его эксплуатации приведены в таблице 2.

Таблица 2.

НАИМЕНОВАНИЕ ОПЕРАЦИЙ	ДЛИТЕЛЬНОСТЬ (ЧАС) Е-1,0-0,9М-3(Э)
Водная промывка	1
Ввод раствора реагентов	0,5
Растопка котла, подъем давления до 0,3МПа (3кгс/см ²) щелочение при давлении 0,3МПа (3кгс/см ²) и 10%-ной нагрузке котла с обтяжкой болтовых соединений(давление поддерживается путем периодического включения и выключения горения)	5
Продувка и подпитка котла со снижением давления до атмосферного	0,5
Подъем давления до 0,6 – 0,7МПа (6–7кгс/см ²) и щелочение при нагрузке котла не более 10% от номинальной	4
Смена котловой воды путем многократных продувок котла с последующими подпитками и доведением показателей качества котловой воды до эксплуатационных норм	3
Опробование котла на паровую плотность и продувка паропроводов с регулировкой предохранительных клапанов	2
Всего:	16 часов

11.В период эксплуатации котла, после ремонтов и во время периодических осмотров может появиться необходимость щелочения котла. В этом случае при большом количестве накипи рекомендуется следующий порядок при щелочении и время на их проведения, указанные в таблице 3.

Таблица 3.

НАИМЕНОВАНИЕ ОПЕРАЦИЙ	ДЛИТЕЛЬНОСТЬ (ЧАС) Е-1,0-0,9М-3(Э)
Водная промывка	1
Ввод раствора реагентов	0,5
Растопка котла, подъем давления до 0,3МПа (3кгс/см ²) щелочение при давлении 0,3МПа (3кгс/см ²) и 10%-ной нагрузке котла с обтяжкой болтовых соединений(давление поддерживается путем периодического включения и выключения горения)	11
Продувка и подпитка котла со снижением давления до атмосферного	2
Подъем давления до 0,6 – 0,7МПа (6–7кгс/см ²) и щелочение при нагрузке котла не более 10% от номинальной	8
Продувка и подпитка котла со снижением давления до 0,3 – 0,4МПа (3–4кгс/см ²)	1,5
Подъем давления до 0,6–0,7МПа(6–7кгс/см ²)	8

(Продолжение таб.2)

Смена котловой воды путем многократных продувок котла с последующими подпитками и доведением показателей качества котловой воды до эксплуатационных норм	8
Опробование котла на паровую плотность и продувка паропроводов, водоуказательных приборов и уровневмерной колонки	4
Всего:	44ч.

Примечания:

1) вводить раствор в котел можно лишь при полном отсутствии давления в котле;

2) не допускается вводить в котел реагенты в сухом виде или не полностью растворившиеся;

3) щелочное число котловой воды во время щелочения не должно падать ниже 2000мг/л;

4) через каждые три часа после начала щелочения производить отбор проб котловой воды на щелочность из продувочных кранов водоуказательных приборов;

5) в течение процесса щелочения необходимо подпитывать котел до высшего уровня.

12. После окончания щелочения котла, необходимо снизить давление до нуля и слить воду из котла, установить заглушки на паровую линию, произвести тщательную промывку трубной системы водой через питательный тракт. Отложения, оставшиеся после промывки, необходимо удалить механическим путем (шарошками, ершами).

13. Состояние поверхностей нагрева котла после щелочения промывки, и механической очистки следует зафиксировать актом и произвести соответствующие записи в ремонтном журнале.

14. Персонал, занятый приготовлением раствора щелочи и ввода ее в котел, должен быть заранее проинструктирован по правилам безопасности при работе с щелочами. Работы производятся под наблюдением ответственного лица.

15. Требования безопасности:

1) Раскалывать на куски твердый каустик необходимо в специально выделенном для этого месте. При раскалывании кусков каустика необходимо обернуть их ветошью для предотвращения разлетания мелких кусочков;

2) Персонал, занятый на этих работах, должен быть обеспечен специальной одеждой: брезентовыми

костюмами, резиновыми фартуками и перчатками, сапогами, а также защитными очками;

- 3) У рабочего места необходимо иметь: раствор борной кислоты(2%-ный) и раствор уксусной кислоты(1%-ный).

При попадании щелочи на кожу необходимо промыть пораженное место водой, затем 1%-ным раствором уксусной кислоты. При попадании щелочи в глаза – сначала их промывают водой, затем – 2%-ным раствором борной кислоты.

16.В зависимости от состояния котла и толщины накипеобразования допускается периодически производить удаление накипи кислотной промывкой. При небольших отложениях накипи, а также на котле, имеющем значительные коррозионные повреждения кислотную промывку применять не следует.

17.Перед кислотной промывкой котел тщательно промывают до полного удаления шлама в промывочной воде.

18.Для очистки котла от накипи следует применять 3%-ный раствор соляной кислоты с добавлением 0,5%-ного уротропина. При необходимости восстановления концентрации кислоты во время промывки в бак добавляют новые порции ингибированной кислоты. Окончанием кислотной промывки, считается момент, когда концентрация кислоты в промывочном растворе не снижается на протяжении часа при периодическом отборе проб через каждые 15мин. Кислотный раствор сливают из котла через 1–2 часа после прекращения резкого снижения концентрации кислоты. После слива кислотного раствора котел отмывают технической водой на сброс в течение 1 часа. После этого заполняют его 1–2%-ным раствором соды, который циркулирует 1,5–2ч, затем раствор сливают.

После слива раствора соды котел промывают водой, осматривают внутренние поверхности труб и коллекторов, составляют акт и делают соответствующие записи в ремонтном журнале.

19.В процессе кислотной промывки необходимо соблюдать правила техники безопасности при работе с кислотой:

- работать с кислотой только в специальной одежде;
- при приготовлении раствора категорически запрещается заливать воду в соляную кислоту во избежание бурного вскипания и разбрызгивания кислоты(необходимо вливать кислоту в воду);
- переносить стеклянные бутылки с кислотой следует в прочном деревянном ящике с ручкой. Для перелива кислоты из тяжелых бутылей следует пользоваться специальными приспособлениями;

- кислотную промывку котла должна производить специализированная организация. Промывку производить согласно схемы 1.

Методика регулирования предохранительных клапанов и контроля исправности пружин.

1. Требования, предъявляемые к предохранительным клапанам.

1.1. Главным, наиболее ответственным требованием, предъявляемым к предохранительным клапанам, является высокая надежность, включающая в себя:

- безотказное и своевременное открытие клапана при заданном превышении рабочего давления в системе;
- обеспечение клапаном в открытом положении требуемой пропускной способности;
- осуществление своевременной обратной посадки (закрытие клапана) с требуемой степенью герметичности при заданной величине падения давления в котле после аварийного срабатывания и сохранение установленной степени герметичности при последующем возрастании давления до величины рабочего;
- обеспечение стабильности работы, т.е. сохранение в течение всего срока эксплуатации заданного цикла срабатываний, параметров настройки, требуемой степени герметичности.

1.2. Предохранительные клапаны должны защищать котлы от превышения в них давления более чем на 10% расчетного (разрешенного).

2. Устройство и принцип работы.

2.1. Обязательными компонентами конструкции предохранительного клапана прямого действия являются запорный орган и задатчик, обеспечивающий силовое воздействие на чувствительный элемент, связанный с запорным органом клапана.

Запорный орган предохранительного клапана состоит из затвора и седла. Затвор (золотник) является запирающим устройством.

2.2. Для регулировки клапана на установленные параметры срабатывания предусмотрен регулировочный винт, с помощью которого регулируется давление открытия клапана. Кроме того, на клапане имеется, в зависимости от конструкции клапана, винт (или винты) регулировки давления обратной посадки, точной настройки срабатывания по установленным параметрам.

2.3. На предохранительном клапане предусмотрена рукоятка механизма ручной (принудительной) продувки клапана.

2.4. Пружинный предохранительный клапан предоставляет собой механизм автоматического действия. Давлению среды на золотник клапана противодействует давление пружины, передаваемое на золотник через опорную шайбу и шток.

Превышение давления среды вызывает сжатие пружины, подъем золотника и сброс избыточного давления.

2.5. Золотник при повышении давления поднимается на высоту, равную четверти диаметра сопла, т.е. является полноподъемным. Высокий подъем золотника достигается вследствие: кинетической энергии потока, выходящего с большой скоростью из сопла; реакции расширяющегося потока, выходящего из клапана.

3. Методика регулирования предохранительных клапанов.

3.1. Подготовить клапан к регулировке, для чего:

- расконсервировать клапан, очистить от всех видов загрязнений;
- промыть внутренние поверхности ацетоном и просушить при температуре 60°C;
- проверить, нет ли каких загрязнений в присоединительном трубопроводе;
- установить клапан на котел.

3.2. Произвести поднастройку клапана, для чего:

- отключить датчик давления системы управления котла (аварийный);
- снять колпак предохранительного клапана;
- отпустить (открутить) контргайку на винте регулировочном;
- установить давление срабатывания клапана, предусмотренное инструкцией по эксплуатации котла.

При регулировке двух и более предохранительных клапанов, установленных на котле и имеющих разные значения давления срабатывания, сначала регулируется клапан, имеющий большее значение давления срабатывания. Давление срабатывания контролировать по контрольному манометру с классом точности I:

- зафиксировать положение винта регулировочного контрогайкой;
- произвести проверку срабатывания клапана на установленное давление, его герметичность;

- проверить давление обратной посадки клапана и, при необходимости, подрегулировать его регулировочным винтом;
- проверить работу настроенного клапана на установленные давления (срабатывания и обратной посадки) и при удовлетворительных результатах проверки установить колпачок с механизмом ручной продувки;
- проверить исправность клапана путем принудительного надрыва;
- опломбировать клапан;
- сделать соответствующую запись в листе регистрации поднастройки клапана.

Регулировку предохранительного клапана на котле должны производить не менее двух человек, один из которых производит регулировку клапана, второй – контролирует давление в котле и состояние котла в целом.

4. Методика контроля пружин для предохранительных клапанов.

4.1. При ревизии предохранительного клапана пружина тщательно промывается в керосине, высушивается и подвергается следующей проверке:

- наружному осмотру на предмет выявления поверхностных дефектов и проверки перпендикулярности торцов оси пружины. При этом на поверхности пружины не должно быть механических повреждений: вмятин, забоин, рисков;
- трехкратному сжатию статической нагрузкой, вызывающей максимальный прогиб, при этом пружина не должна иметь остаточной деформации (усадки).

Максимальным прогибом считается такое сжатие пружины, при котором зазор между витками на участке среднего витка пружины не должен превышать 0,1 диаметра прутка пружины:

- проверка на поверхностные трещины путем погружения пружины на 30 мин. в керосин с последующей обработкой насухо.

После обтирки пружина посыпается меловой пудрой. Темные штрихи на поверхности мела указывают наличие поверхностных трещин, а такая пружина бракуется.

По другому методу поверхностные трещины на пружине обнаруживаются путем погружения пружины в подогретую до 60 – 80°C смесь машинного или веретенного масла(50%) и керосина(50%) с выдержкой в этой смеси не менее 30 минут.

После обработки в масляной ванне пружина насухо обтирается и подвергается пескоструйной обработке до получения

ровной матовой поверхности. Сжатый воздух предварительно очищается от масла и влаги, пропуская его через масловлагоотделитель. Сжатый воздух можно считать вполне очищенным от масла и влаги, если его струя, направленная на белую бумагу в течение 20 – 30сек., не оставляет на ней следов. Песок для пескоструйной обработки должен быть сухим с величиной зерна $0,2 \div 0,4$ мм. После обработки пружина тщательно осматривается. Если на поверхности пружины остаются следы масла в виде тонких темных штрихов или полос, то это указывает на наличие трещин и такая пружина бракуется.

- при наличии магнитного дефектоскопа контроль пружин рекомендуется производить этим прибором.

После контроля на поверхностные трещины пружина подвергается сжатию статистической нагрузкой, равной максимальной рабочей нагрузке, указанной в паспорте. При этом высота пружины под нагрузкой должна быть в пределах $+10\% \div -5\%$ от величины, указанной в паспорте на пружину. Пружины, имеющие большие отклонения, бракуются:

- на основании опыта эксплуатации пружинных предохранительных клапанов сроки дополнительного контроля пружин устанавливаются администрацией предприятия, эксплуатирующего котел.

4.2.Максимальный срок работы пружины предохранительного клапана без дополнительного контроля – 12 месяцев.

5.Порядок ремонта, регулировки предохранительных клапанов.

5.1.Проверку правильности регулировки (настройки) предохранительного клапана на установленное давление проводить не реже одного раза в 12 месяцев.

5.2.Внеочередную проверку правильности настройки клапана производить после ремонта или иных операций, связанных с разборкой клапана, или изменением положения регулировочных винтов.

5.3.После настройки клапана составить акт установленной формы о произведенной работе с указанием параметров (давления срабатывания и обратной посадки), заводского номера предохранительного клапана за подписью лиц, производивших настройку клапана и утвердить главным инженером предприятия.

5.4.После выполнения работ предохранительный клапан должен быть опломбирован.

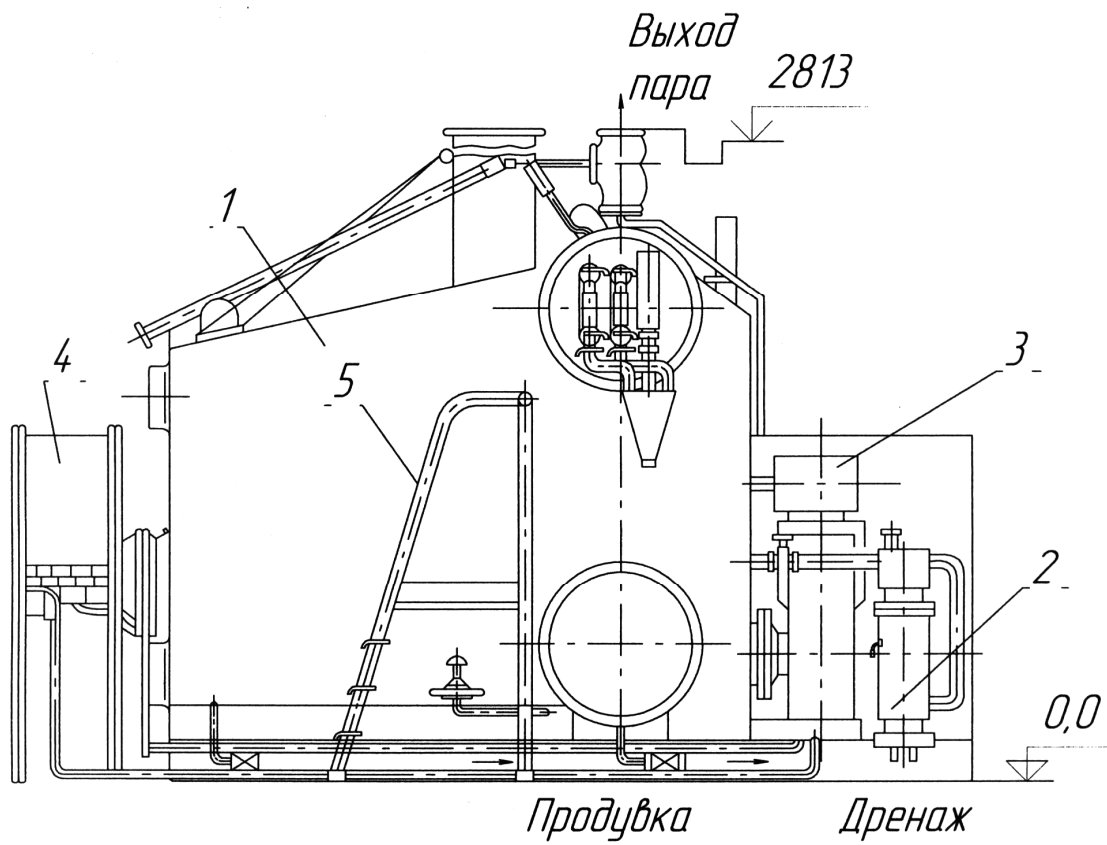


Рис. 1. Котел паровой E-1,0-0,9 M-3(3)

Приложение 4

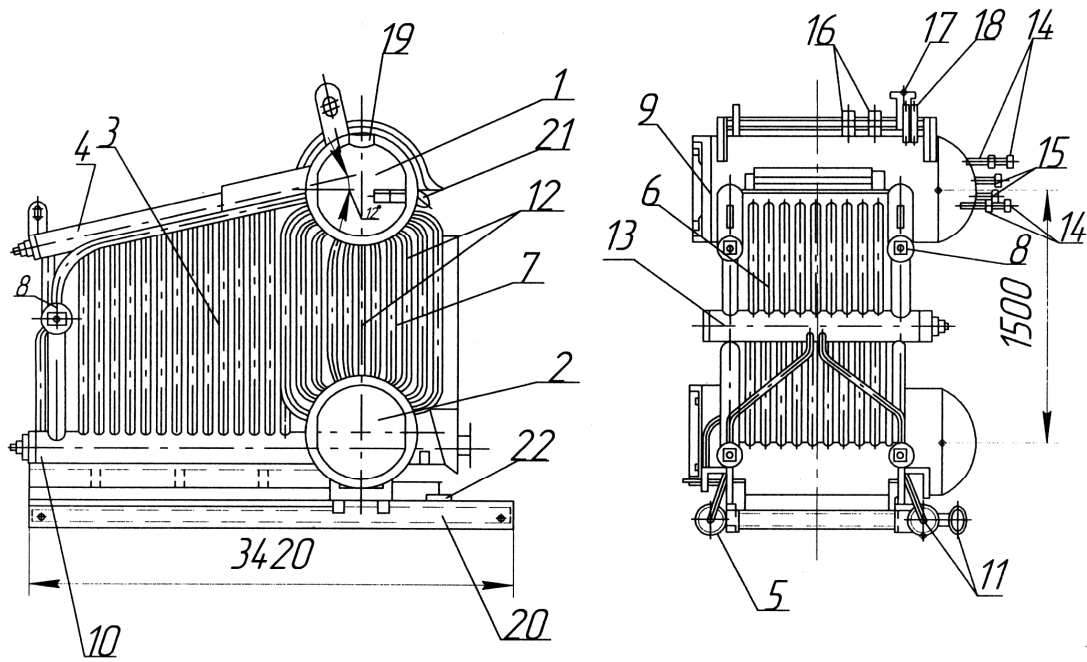


Рис. 2, Трубная система

Приложение 5

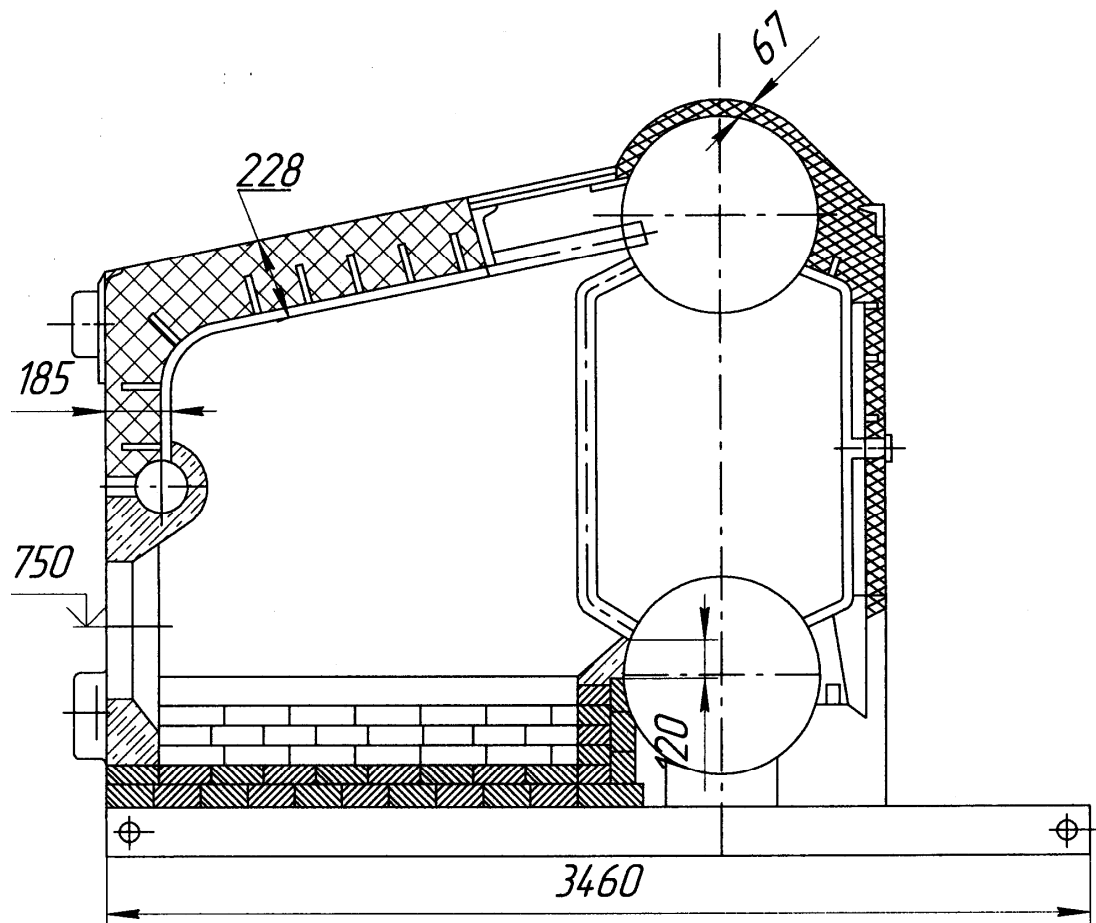


Рис. 3, Теплоизоляция

Приложение 6

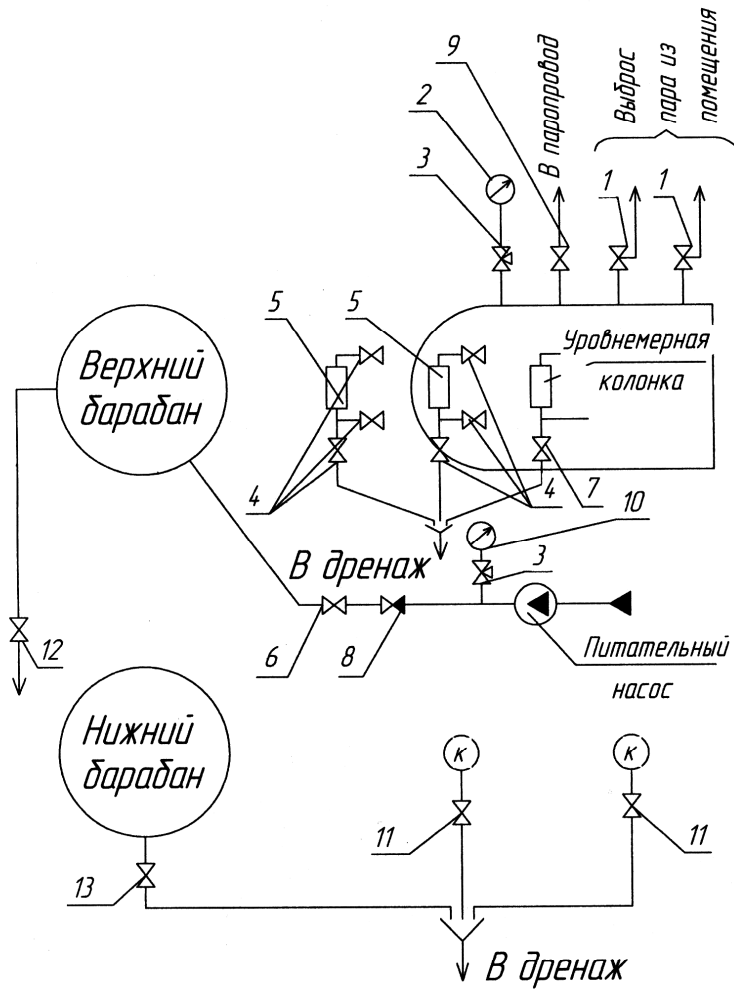


Рис. 4. Схема трубопроводов и размещения арматуры (см таблицу 1)

Приложение 7

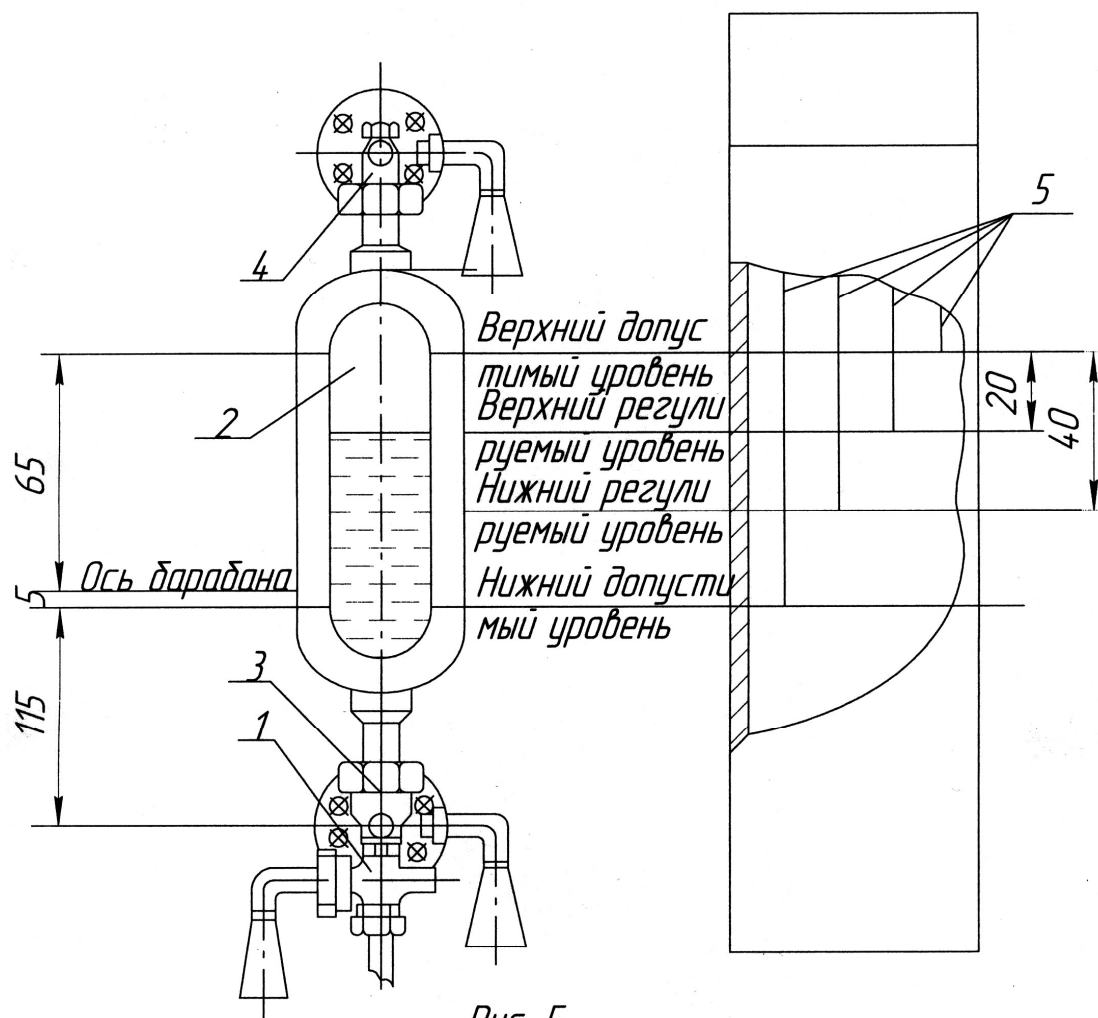


Рис. 5

1. Спускной кран;
 2. Водомерное стекло

3. Водопробный кран;
 4. Паропробный кран.

Приложение 8

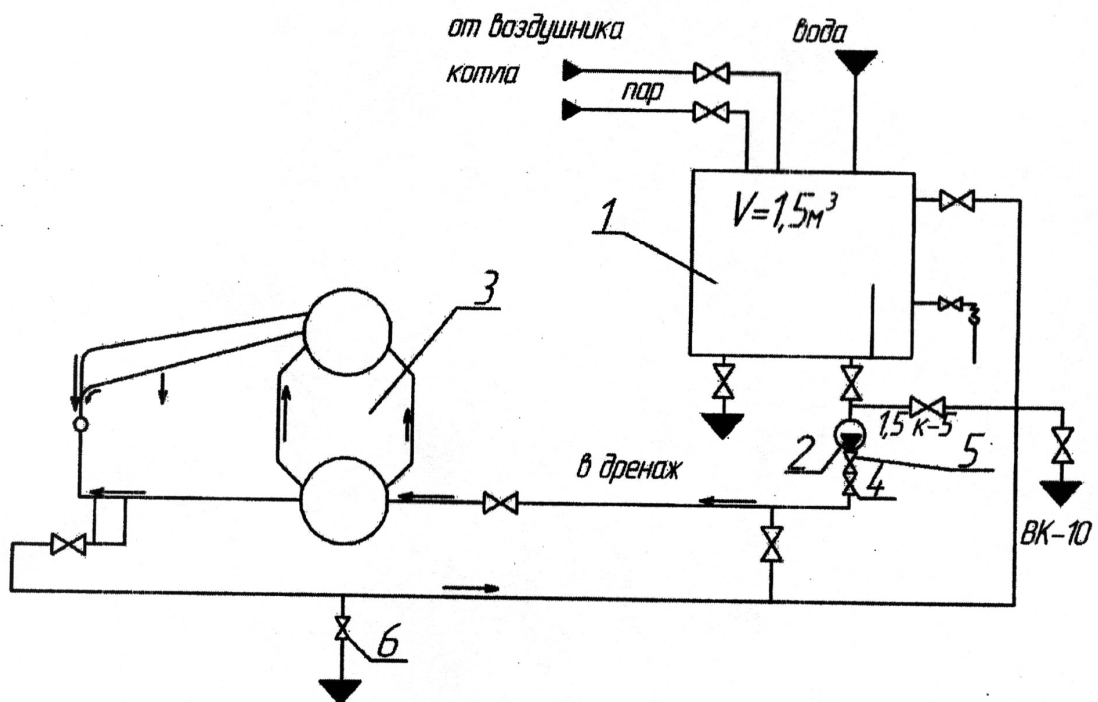


Схема 1

1. Промывочный бак
2. Насос
3. Котел
4. Арматура
5. Обратный клапан
6. Пробоотборник